

# TX

KOTEL NA SEKANCE IN PELETE

150 - 250 kW



PREPROSTO  
UDOBNO  
SAMODEJNO  
DELOVANJE



CO<sub>2</sub>  
NEUTRAL

PRIZNANJE  
KAKOVOSTI  
V OHRANJANJU  
OKOLJA



**BIOMASA**  
froling d.o.o.





Podjetje Fröling se je že vse od začetka ukvarja izključno samo z učinkovito izrabo energije iz lesa. Danes tako njegovo ime označuje sodobno ogrevalno tehniko na lesno biomaso. Naši kotli na polena, sekance in pelete izredno uspešno delujejo po celotni Evropi, vsi proizvodi pa so izdelani v naših lastnih proizvodnih obratih v Avstriji in Nemčiji. Naša gosto prepletena servisna mreža pri tem še dodatno zagotavlja hitro in zanesljivo oskrbo.

### Gorivo: sekanci, oblanci in peleti



Lesni sekanci so domače in okolju prijazno gorivo, ki je na voljo tudi v času kriznih obdobj. Njihova proizvodnja zagotavlja tudi delovna mesta za lokalno prebivalstvo in so zato lesni sekanci tako iz ekonomskega, kot tudi iz ekološkega vidika optimalno gorivo. Ostanke lesa, kot so vejevje, vrhovi dreves in odpadni material v žagah, zmeljemo s sekalniki. Glede na kakovost uporabljenega lesa pa delimo nato sekance v različne razrede.



Lesni peleti so iz neobdelanega lesa. Neobdelana oblovina in žagovina, ki nastajata kot stranski proizvod v lesnopredelovalni industriji, sta stisnjeni in peletirani. Zaradi visoke gostote energije, enostavne dobave in skladiščenja so se peleti izkazali za optimalno gorivo za ogrevalne naprave s popolnoma samodejnim delovanjem. Dobava pelet poteka s cisternami, ki omogočajo neposredno polnjenje skladišča.

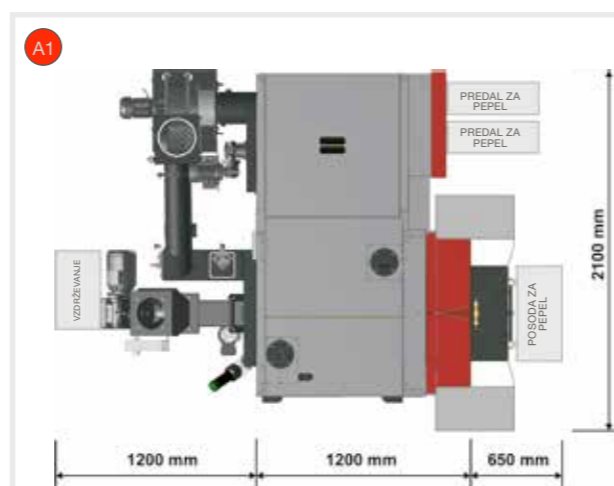
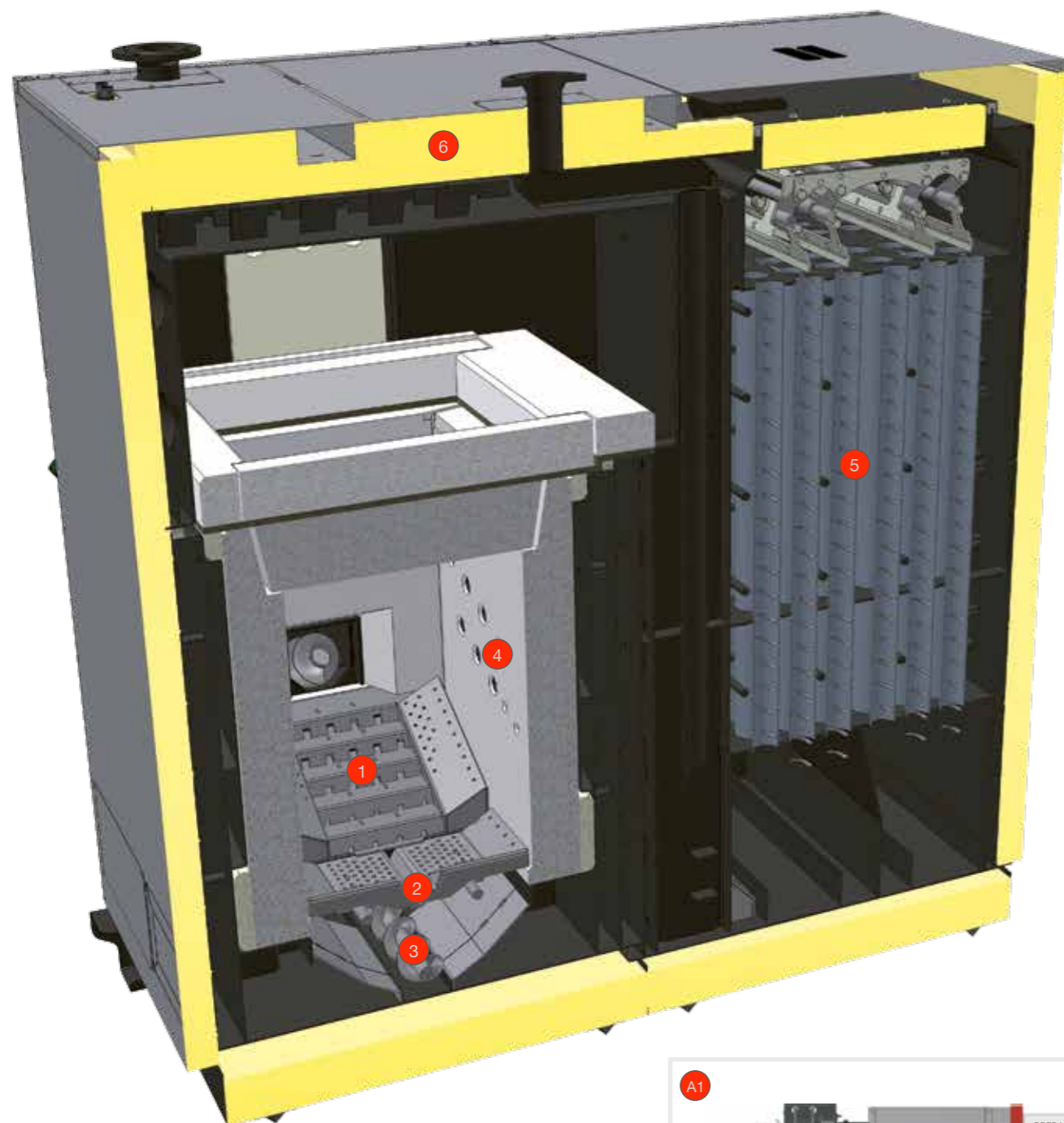
### Novi kotel na sekance in pelete TX

Udoben, robusten, varčen in zanesljiv: novi Frölingov kotel na sekance in pelete TX vas bo prepričal v vseh pogledih.

Inteligentno, popolnoma samodejno delovanje kotla omogoča učinkovito kurjenje tako sekancev, kot tudi pelet.

Fröling dodatno ponuja še sisteme za dovajanje goriva v različnih prostorskih zahtevah. Do podrobnosti premišljena sistemska tehnika pa vam poleg tega zagotavlja optimalno izrabo energije. S kotlom TX boste tako dobili kakovosten in varen ogrevalni sistem.

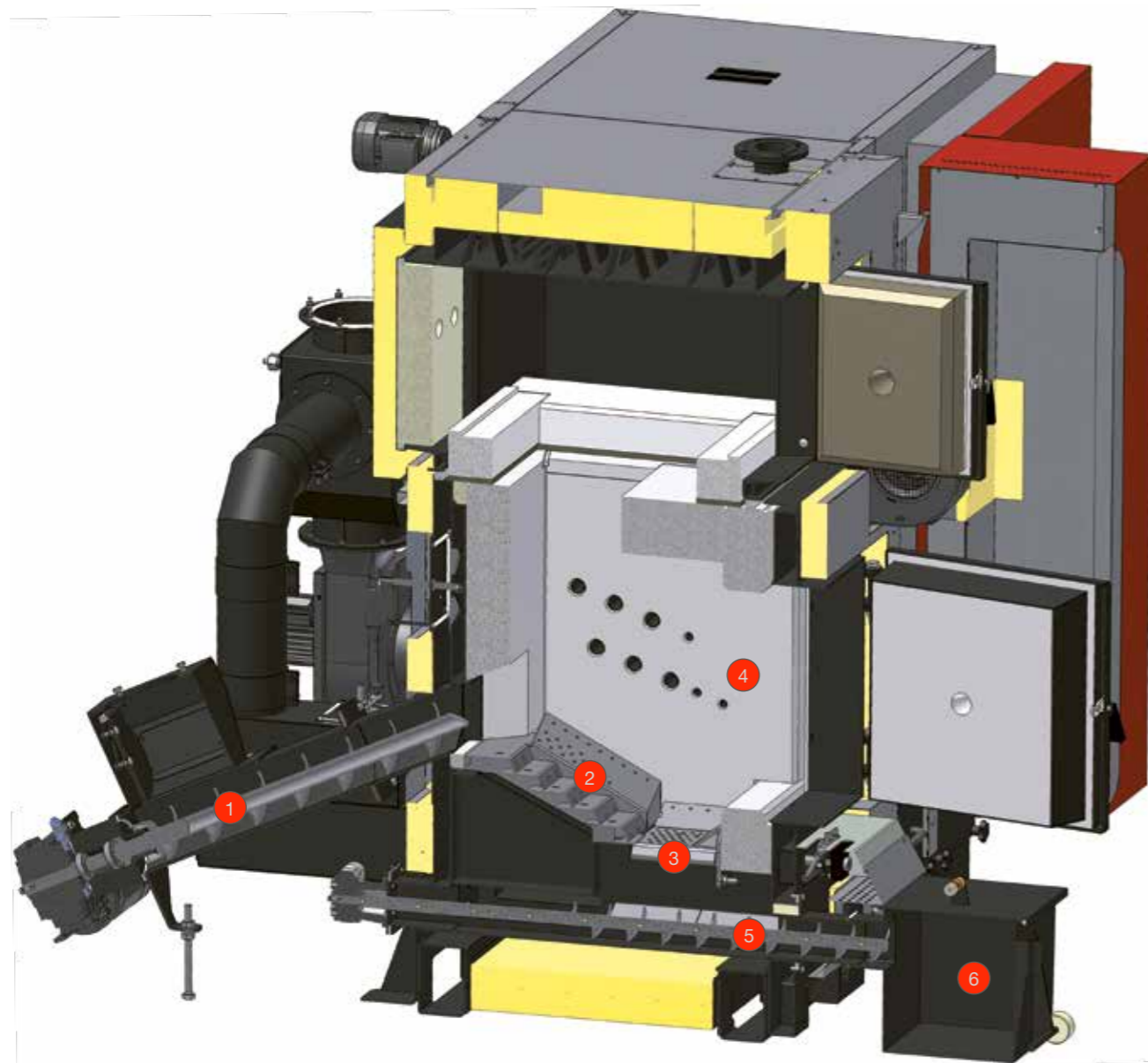




### Odlične lastnosti:

- 1 Stopničasta rešetka s prežračevalnimi odprtini za predhodno sušenje materiala in optimalno izogrevanje.
- 2 Nihajna gorilna rešetka za popolno izogrevanje in čiščenje rešetke med delovanjem.
- 3 Premišljeno razporejeni polži za odstranjevanje pepela, ki so odporni proti visoki temperaturi.
- 4 Kakovostna visoko-temperaturna šamotna zgorevalna komora za učinkovito izogrevanje pri visokem izkoristku in najmanjšimi možnimi emisijami.
- 5 Pokončni cevni toplotni izmenjevalec in sistem za optimizacijo izkoristka (WOS) s turbolatorji s samodejnim delovanjem za čiščenje poti dimnih plinov v kotlu.
- 6 Kakovostna izolacija sistema za minimalne toplotne izgube.
- A1 Kompaktna razporeditev agregatov potrebuje zelo malo prostora.

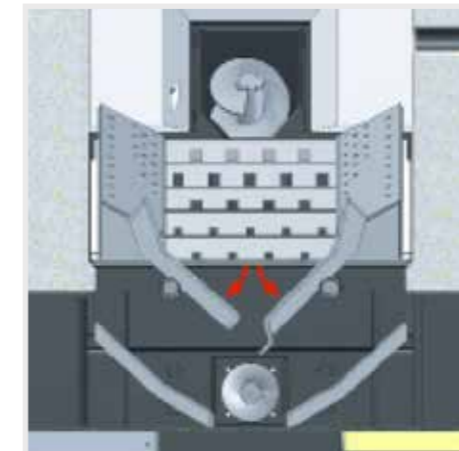
Visoko-temperaturna šamotna zgorevalna komora



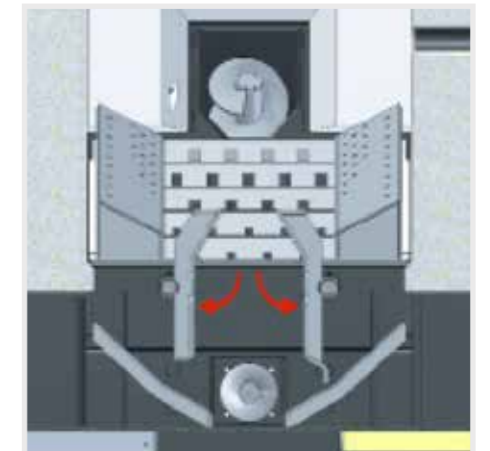
- 1 Dozini polž
- 2 Stopničasta rešetka
- 3 Nihajna rešetka
- 4 Visoko-temperaturna šamotna zgorevalna komora
- 5 Polž za odstranjevanje pepela
- 6 Premična posoda za pepel

Pametna tehnika rešetak

Optimalno izgorevanje tako pri vlažnem, kot tudi pri suhem materialu vam zagotavlja vzajemno delovanje stopničaste rešetke in rešetke za izgorevanje. Stopničasta rešetka predhodno prezrači in tako osuši material, zgorevalna rešetka pa se obrne za do 90° in se očisti. Kotla tako ni potrebno izklopiti zaradi čiščenja in dodaten vžig ni potreben.

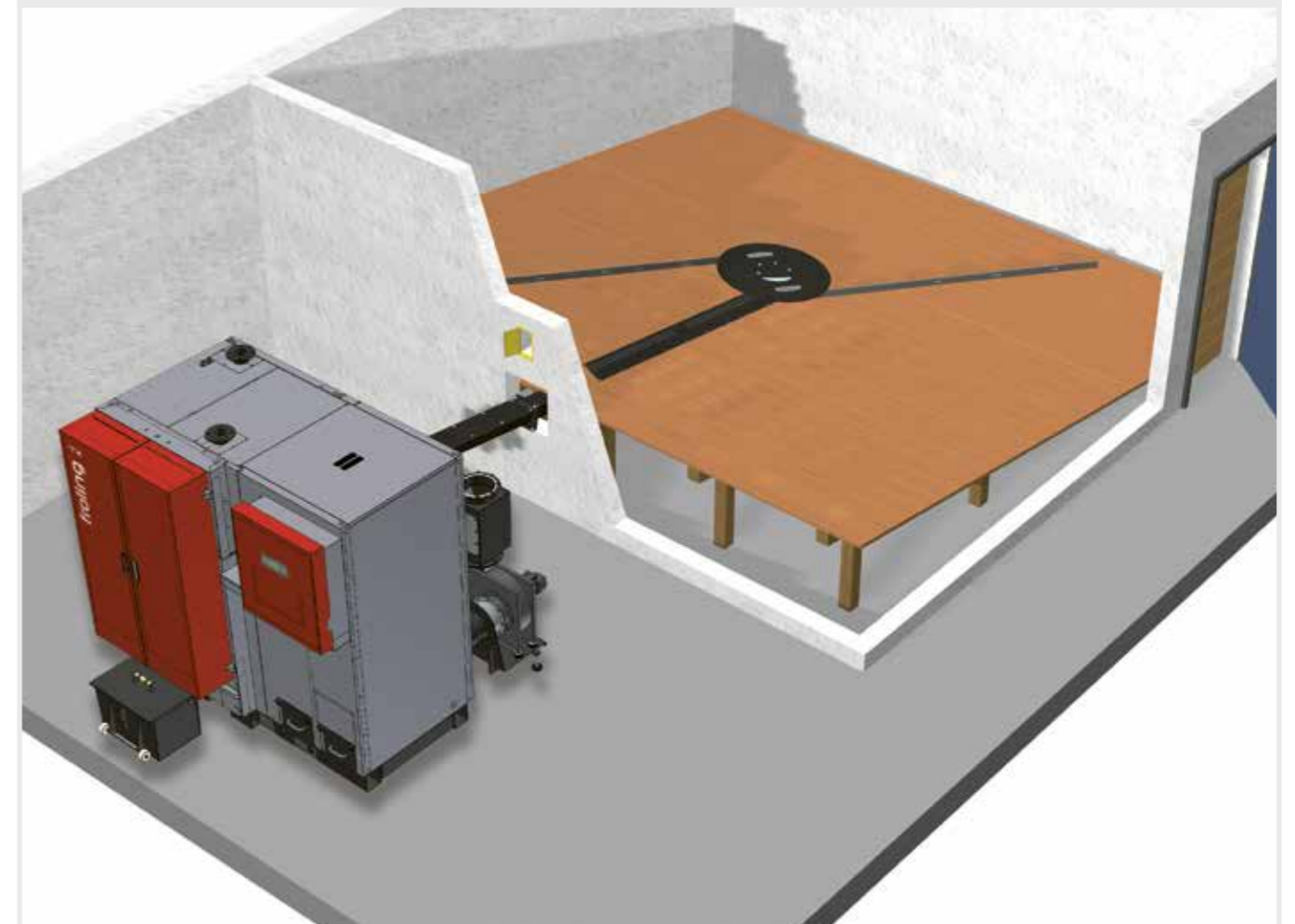


rešetka za izgorevanje 45°



rešetka za izgorevanje 90°

Primer celotnega sistema s kotlom TX 150 s krožnimi vzmetnimi pobiralci





**Lastnost: regulacija Lambdatronic H 3200**

- Prednosti:
- natančna regulacija izgorevanja s pomočjo serijske Lambda regulacije
  - velika, pregledna enota za upravljanje
  - upravljanje po menijih z on-line pomočjo
  - upravljanje kotla iz dnevne sobe



Z novo kotlovsko regulacija H 3200 je Fröling na poti v prihodnost. Glede na potrebe izboljšana enota za upravljanje ter osvetljen zaslon zagotavlja pregleden prikaz vseh stanj delovanja. Enostavno upravljanje je omogočeno s pomočjo optimalno oblikovane zgradbe menija. Pomembne funkcije za ogrevanje in sanitarno vodo pa lahko preprosto izbirate s funkcijskimi tipkami.

Dodatna pozitivna lastnost je predhodno pripravljeno celotno ožičenje, ki ne zahteva nobenih električnih inštalacij.

Frölingov sistem Bus omogoča namestitve razširitev modulov ne glede na prostor. Montaža je tako možna na kotlu, pri razdelilcu ogrevalnih krogov, pri hranilniku, v dnevni sobi ali v sosednji hiši. Lokalni krmilni elementi so lahko vgrajeni tam, kjer je potreba po toploti. Dodatna prednost je tudi minimalna količina električnih kablov.

Še več udobja nudi sodobna naprava za upravljanje RGB 3200. Ogrevanje lahko preprosto upravljate iz dnevne sobe. Vse pomembne vrednosti in sporočila stanj lahko enostavno preberete, nastavitve pa opravite kar s pritiskom na gumb.



**Krožni vzmetni pobiralci FBR**



Pri polnjenju skladišča se ojačani vzmetni pobiralci skrijejo pod krožnik krožne naprave in pobirajo material glede na polnost silosa v vedno širšem krogu. Material tako transportirajo v odprt kanal polža. Takšen sistem za transport sekancev ne potrebuje vzdrževanja.

**Krožna zgibna pobiralna roka GKA**



Krožna zgibna pobiralna roka skrbi za neprekinjeno, popolnoma samodejno delovanje sistema. Stroški za elektriko in vzdrževanje so minimalni. Posebna oblika kanala in transportnega polža z vedno večjim naklonom listov polža skrbi za zanesljiv transport goriva.

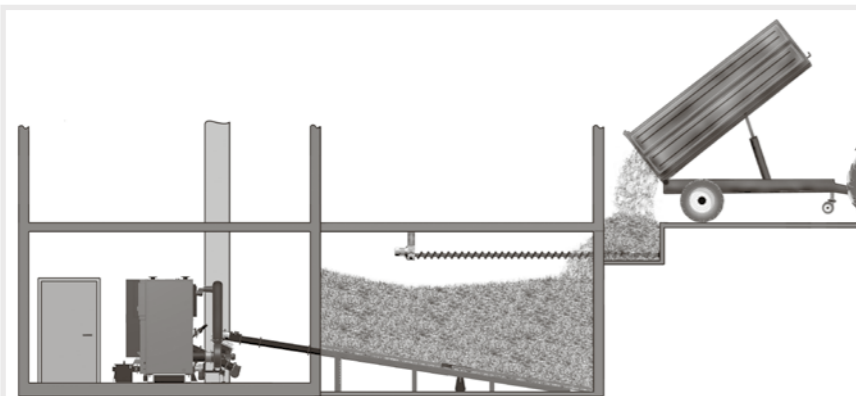
Sistem deluje tekoče in izredno varčno tudi pri maksimalni količini goriva za transport.

Primeri nekaterih različic postavitve



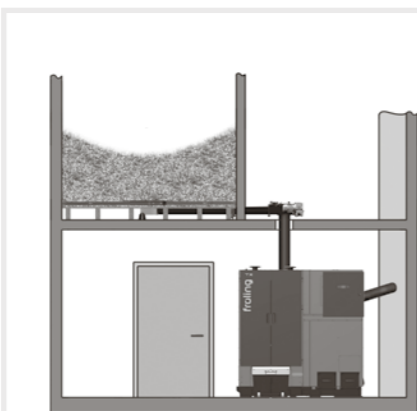
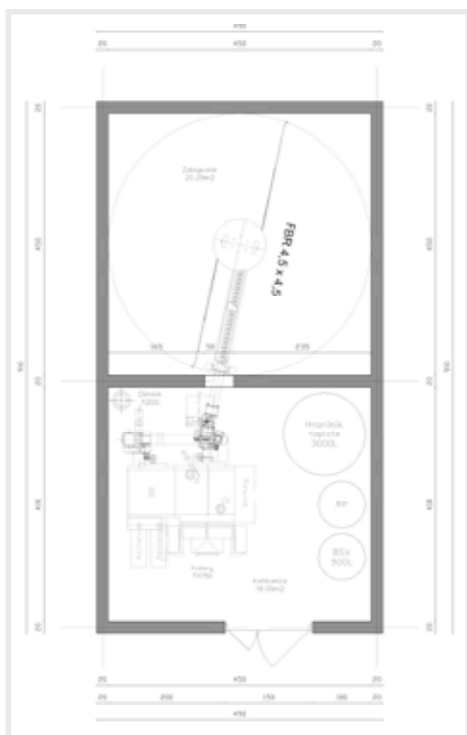
**Skladišče je zunaj in ga lahko polnimo neposredno.**

Večinoma se lahko skladišče postavi kot stroškovno ugoden prizidek. Ta način skladiščenja se izkaže kot zelo priročen in učinkovit.



**Skladišče je povezano z dozirnimi polžem za polnjenje.**

Obstoječa okna lahko uporabite kot odprtine za polnjenje skladišča. Takšni primeri se pojavijo takrat, ko želimo v obstoječem objektu porabiti že obstoječi prostor.



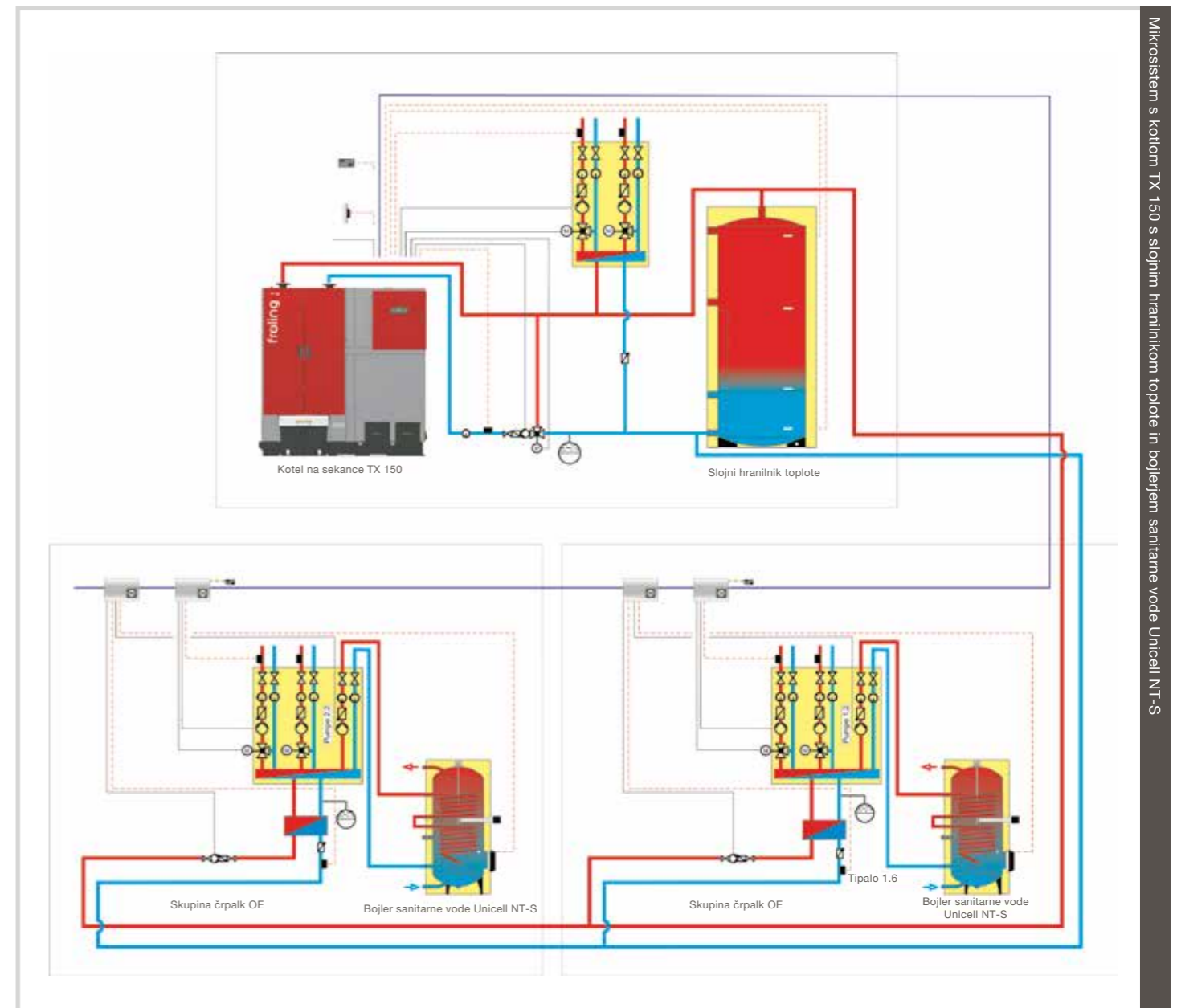
**Skladišče je nad kurilnico.**

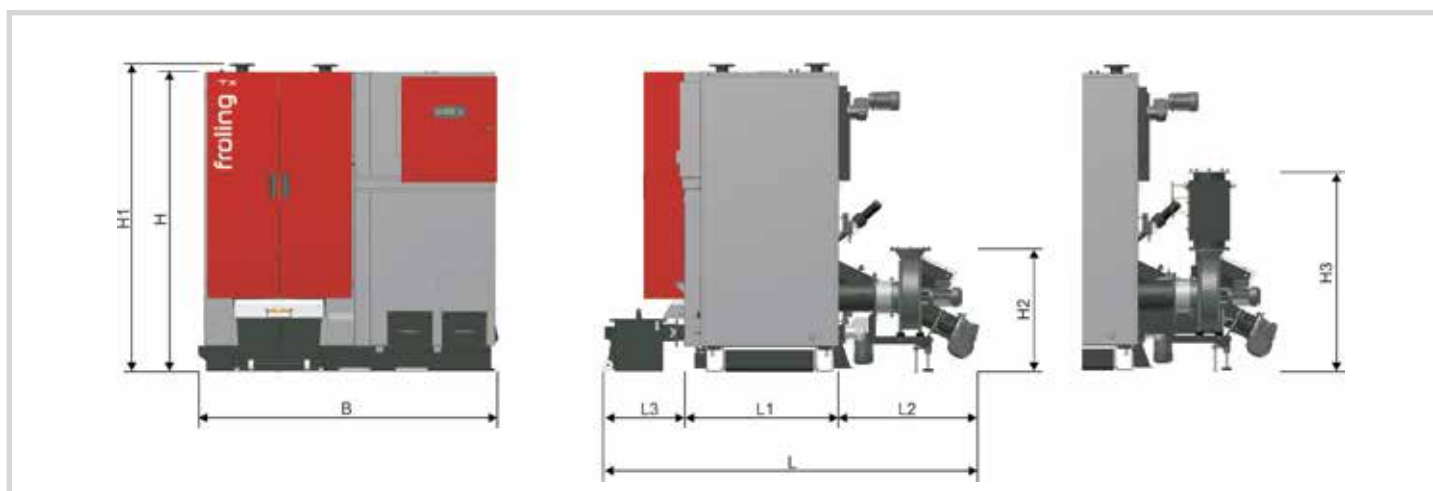
Dovajanje goriva do kotla poteka preko upadnega jaška. Obvezna protipožarna zvezda je vključena že v standardni obseg dobave. Takšni primeri se pojavljajo tudi pri silosni izvedbi skladišča za sekance. Možnost uporabe poševnega polža.

**Lastnost: sistemska tehnika za optimalno izrabo energije**

- Prednosti:
- celostne rešitve za vse potrebe
  - optimalno medsebojno usklajene komponente
  - vezava sončne energije

Frölingova sistemska tehnika omogoča učinkovito upravljanje z energijo. V upravljanje z energijo se lahko stekajo do 4 hranilniki, do 8 boilerjev sanitarne vode in do 18 ogrevalnih krogov. Prav tako lahko dodatno vežete druge vire za pridobivanje energije, kot so na primer sončni kolektorji.





Mere kotla TX		TX 150	TX 200	TX 250
H višina kotla	[mm]	1880	1880	1880
H1 višina predtok / povratek	[mm]	1935	1935	1935
H2 višina priključka na dimnik brez AGR	[mm]	770	960	960
H4 višina priključka na dimnik z AGR	[mm]	1410	1500	1500
B širina kotla	[mm]	1970	1950	1950
L skupna dolžina naprave	[mm]	2620	2800	2800
L1 dolžina kotla	[mm]	1090	1400	1400
L2 dolžina dozirne naprave v kotel	[mm]	940	900	900
L3 dolžina posode za pepel	[mm]	560	610	610

Tehnični podatki za kotel TX		TX 150	TX 200	TX 250
Nazivna moč (sekanci G 50, W30)	[kW]	150	199	250
Zahtevana količina goriva pri nazivni moči (G50, W 20)	[kg/h]	53	61	88
Premer izhoda dimne cevi iz kotla	[mm]	200	250	250
Premer dozirnega polža na kurišče	[mm]	110	150	150
Teža naprave (brez vode v kotlu)	[kg]	1950	2470	2470
Količina vode v kotlu	[l]	440	570	570
Najvišja dovoljena temperatura kotla	[st. C]	95	95	95
Minimalna temperatura povratka	[st. C]	65	65	65
Dovoljen obratovalni tlak	[bar]	3	3	3

Zastopa in prodaja:



**Biomasa d. o. o.,**  
**Krnica 52, Luče 3334**

GSM: 041 383 383  
 Tel: 03 838 40 86  
 Faks: 03 838 40 87  
 E-mail: info@biomasa.si  
 Internet: www.biomasa.si