

SP Dual

KOTEL NA POLENA IN PELETE



PREPROSTO
UDOBNO
SAMODEJNO
DELOVANJE



CO₂
NEUTRALNO

PRIZNANJE
KAKOVOSTI
V OHRANJANJU
OKOLJA



BIOMASA
froling d.o.o.





Podjetje Fröling se že petdeset let ukvarja z učinkovito izrabo lesa kot energijskega vira. Ime Fröling danes označuje sodobno ogrevalno tehniko na lesno biomaso, naši kotli na polena, sekance in pelete uspešno delujejo po vsej Evropi. Vsi izdelki so izdelani v lastnih proizvodnih obratih v Avstriji in Nemčiji, naša gosto prepletena servisna mreža pa zagotavlja hitro in učinkovito oskrbo strank.



Gorivo: polena (do 56 cm) in peleti



Les je domače in okolju prijazno gorivo, ki ga je na voljo v velikih količinah, izgoreva CO2 nevtralno in omogoča neodvisnost od spreminjajočih cen goriv. Izraba domačega lesa odpira tudi številna nova delovna mesta. Zato je les optimalno gorivo iz gospodarnega, kot tudi ekološkega vidika. Glede na uporabljen les so na voljo različni razredi kakovosti.



Lesni peleti so sestavljeni iz naravno obdelanega lesa. Žagovina in oblanci so stranski produkt v lesno predelovalni industriji in se povsem neobdelano zatesnijo in peletirajo. Zaradi visoke energetske vrednosti in enostavne možnosti dobave in skladiščenja so peleti optimalno gorivo za ogrevalne naprave s popolnoma samodejnim delovanjem. Dobava pelet se lahko izvaja tudi s cisternami, peleti pa so transportirani neposredno v skladišče.

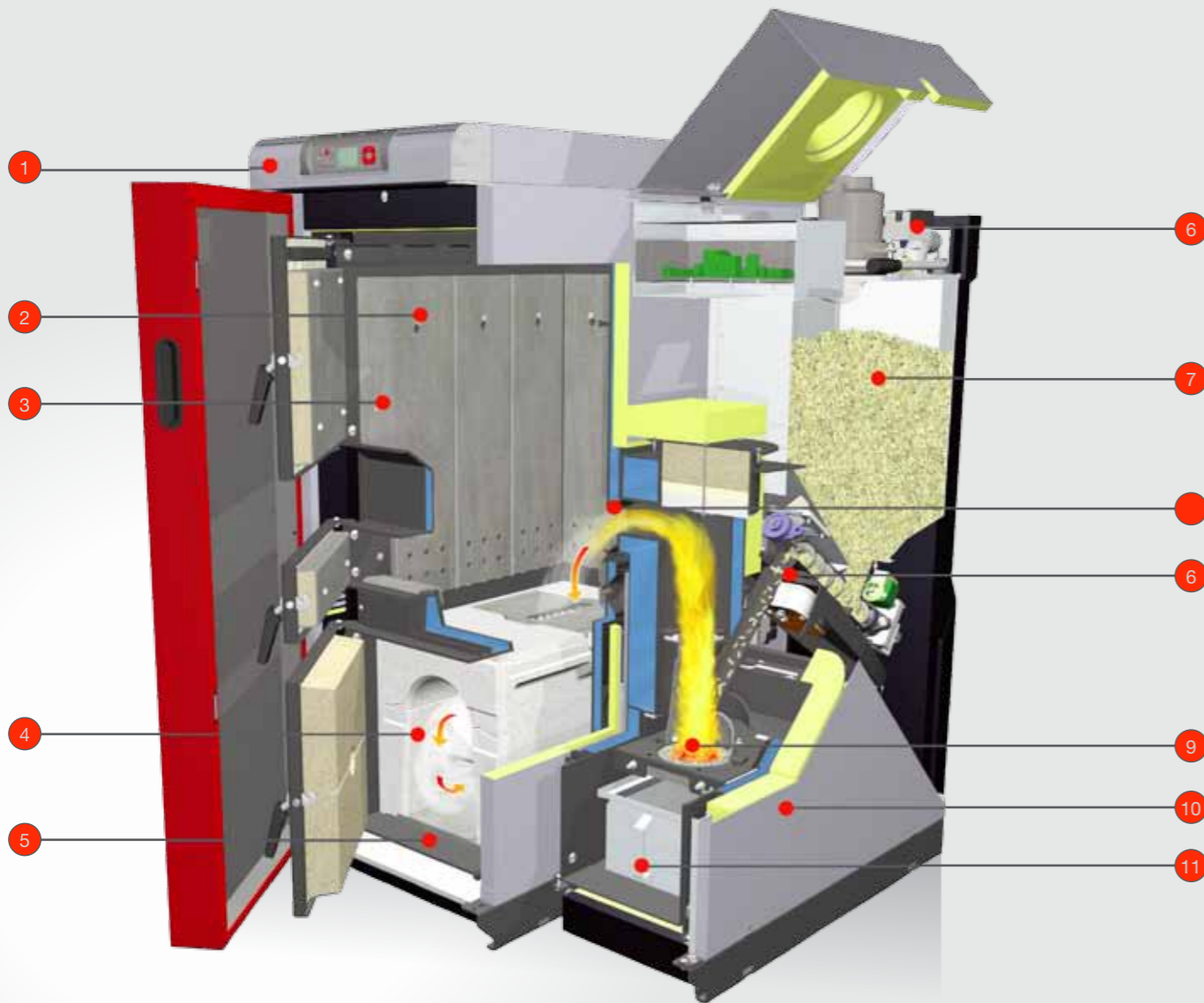
Popolna kombinacija dveh sistemov – novi kombinirani kotel SP Dual

Kotel na polena in pelete SP Dual združuje dva popolna sistema – v dveh ločenih zgorevalnih komorah izpolnjuje vse zahteve za optimalno gorenje polen in pelet. Visoki izkoristki, izredno udobje ter nizke emisije in energetski stroški odlikujejo kotel SP Dual.

Možnost naknadne vgradnje enote za pelete

Za vse, ki trenutno želijo kuriti polena, ponujamo idealno rešitev za prihodnost: pri kotlu S4 Turbo F s prirobnico za pelete lahko kadarkoli kasneje dodatno vgradite enoto za pelete.





Posebne prednosti kotla na polena in pelete.

- 1 Regulacija Lambdatronic SP 3200 z inovativno tehniko Bus.
- 2 Notranji ščitnik (vroča obloga) za zaščito notranje stene kotla in za dolgo življenjsko dobo.
- 3 Velik prostor za polnjenje polmetrskih polen (do 56 cm) omogoča enostavno polnjenje od spredaj in dolge intervale brez dolaganja.
- 4 Zgorevalna komora iz silicijevega karbida z dolgo življenjsko dobo in dolgim območjem za izogrevanje z najnižjimi možnimi emisijami.
- 5 Udobno razporejene odprtine za vzdrževanje in enostavno čiščenje od spredaj.
- 6 Dvojni sistem loput za največjo varnost proti povratnem požaru.
- 7 Velika posoda za pelete z dozirnimi polžem za samodejno dovajanje pelet.
- 8 Vodno hlajena prirobnica za pelete s padajočo razporeditvijo za varno delovanje.
- 9 Kakovosten vodno hlajen gorilnik za pelete s pomično rešetko za samodejno odstranjevanje pepela in čiščenje.
- 10 Kakovostna kompletna izolacija.
- 11 Velik predal za pepel za enostavno izpraznitev brez prahu in dolge intervale brez potrebnega praznjenja.



Lastnost:

Modularna zgradba

Prednosti:

- kadarkoli možno naknadno vgraditi enoto na pelete
- potrebuje malo prostora
- enostaven vnos v prostor

Že pri vnosu v prostor pride do izraza velika prednost kotla SP Dual, saj njegova kompaktnost omogoča enostavno namestitvev tudi v ozkih prostorih. Gorilnik za pelete kotla SP Dual je dobavljen popolnoma izoliran in ožičen. Celoten nadzor nad delovanjem pogonov in tipal zagotavlja največjo možno varnost pri delovanju.

Modularna zgradba omogoča, da lahko pri kotlu S4 Turbo F s prirobnico za pelete kadarkoli kasneje dodatno vgradite enoto na pelete.



1 Lastnost: Velik prostor za polnjenje polmetrskih polen (do 56 cm) z vročo oblogo

- Prednosti:
- udobno polnjenje
 - dolgi čas gorenja
 - dolga življenjska doba

Kotel SP Dual omogoča pri vseh nazivnih močeh kurjenje polen dolžine do 56 cm. Velik prostor za polnjenje zagotavlja udoben dostop iz prednje strani in dolge intervale brez dolaganja. Pogosto zadošča že eno polnjenje za cel dan. Notranji ščitniki (vroča obloga) ščitijo notranjo steno kotla in zagotavljajo dolgo življenjsko dobo.

2 Lastnost: Vodno hlajena prirobnica za pelete s padajočo razporeditvijo

- Prednosti:
- varno delovanje
 - možno naknadno vgraditi enoto na pelete

Padajoča razporeditev prirobnice za pelete preprečuje vdor umazanije iz prostora za polnjenje na rešetko za izgorevanje enote na pelete.

3 Lastnost: Visokotemperaturna zgorevalna komora iz silicijevega karbida z novo obliko

- Prednosti:
- zelo dolgo območje za izgorevanje
 - minimalne emisije
 - dolga življenjska doba

Zgorevalna komora je v celoti obložena s kakovostnim ognjeodpornim materialom (silicijevim karbidom). Podjetje Fröling je še izpopolnilo najboljše ocenjeno cilindrično obliko zgorevalne komore in postavlja nova merila z optimiranim vodenjem lesnega plina. Izredno dolgo območje za izgorevanje zagotavlja najmanjšo možno količino emisij.



4 Lastnost: Sistem za samodejni vžig in vodenje delovanja

- Prednosti:
- ni potrebne nobene predelave
 - samodejni preklop med poleni in peleti

Polena je mogoče avtomatsko zakuriti s pomočjo gorilnika za pelete.

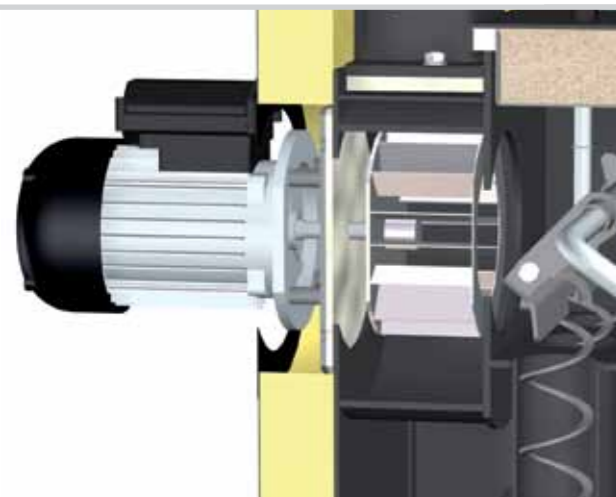
Dve ločeni zgorevalni komori omogočata fleksibilen preklop med poleni in peleti. Ko polena pogorijo in ne določite v času, ki ste ga določili (0-24 urah), se sistem ob potrebi po toploti naprej ogreva na pelete.

Ko odprete vrata prostora za polnjenje in določite polena, se delovanje na pelete prekine in kotel SP Dual samodejno preklopi zopet na polena. Vžig polen se lahko izvede s pomočjo žerjavice, ročno ali popolnoma samodejno z gorilnikom za pelete.

5 Lastnost: Obsežen varnostni koncept

- Prednosti:
- največja možna varnost pri delovanju
 - največja zanesljivost

Vpadna cev ustvarja skupaj s preverjeno zaporno loputo gorilnika in zaporno loputo skladišča dvojni sistem zaščite ter tako zagotavlja največjo protipožarno varnost. Tipalo na vstopu zraka v kotel meri hitrost pretoka zraka za izgorevanje v vsaki posamezni stopnji delovanja na pelete in na ta način skrbi za varno delovanje kotla.



Lastnost: Ventilator prisilnega vleka, krmiljen s številom vrtljajev

- Prednosti:**
- največje udobje delovanja
 - brezhiben zagon kotla
 - stalna stabilizacija izgorevanja

Serijski ventilator prisilnega vleka, krmiljen s številom vrtljajev, skrbi za natančno količino zraka in stalen podtlak med celotnim procesom izgorevanja. Krmiljenje števila vrtljajev ventilatorja prisilnega vleka stabilizira izgorevanje med celotnim gorenjem in prilagaja moč glede na potrebe. Poleg tega deluje ventilator izredno tiho in varčno.



Lastnost: Serijska tehnika WOS

- Prednosti:**
- še večji izkoristek
 - udobno čiščenje od zunaj
 - prihranek pri gorivu

Serijsko vgrajen sistem za optimiranje izkoristka (WOS) sestavljajo posebni turbolatorji, ki so vstavljeni v cevi toplotnih izmenjevalcev. Mehanizem z ročico omogoča udobno čiščenje ogrevalnih površin od zunaj. Dodatna prednost: čiste ogrevalne površine vplivajo na večje izkoristke in tako večje prihranke pri gorivu.

Lastnost: Edinstvena avtomatika za kurjenje (pri ročnem vžigu)

- Prednosti:**
- napolnite, prižgite in zaprite vrata
 - čista kurilnica

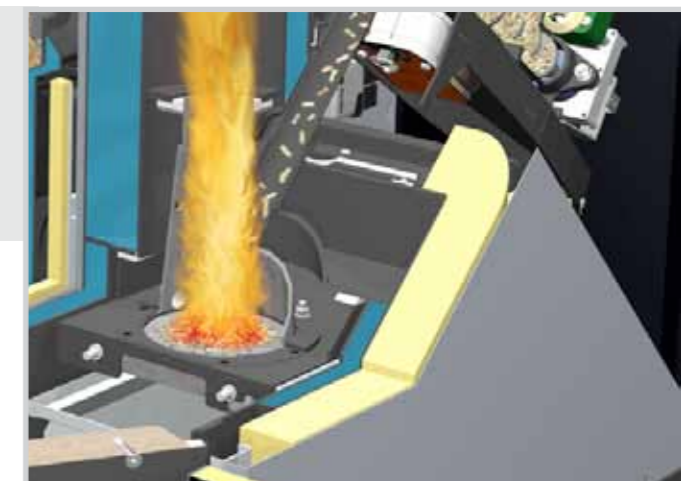
To je edinstveno! Posebno vodenje primarnega zraka omogoča, da lahko v primerjavi s klasičnimi kotli na les pri kotlu SP Dual vratca za kurjenje takoj po vžigu zaprete.



Lastnost: Vodno hlajen gorilnik za pelete s samodejno pomično rešetko

- Prednosti:**
- večji izkoristki
 - dolga življenjska doba
 - samodejno odstranjevanje pepela

Vodno hlajen gorilnik za pelete je idealen za zahteve goriva in omogoča posebno visoke izkoristke. Pomična rešetka skrbi za samodejno čiščenje in odstranjevanje pepela v velik predal za pepel ter zagotavlja udobno delovanje brez vzdrževanja.



Lastnost: Posebno odsesavanje lesnega plina

- Prednosti:**
- ni vdora dima v prostor pri dolaganju
 - čista kurilnica

Posebno odsesavanje lesnega plina preprečuje vdor dima v prostor pri dolaganju polen in sicer v katerikoli fazi izgorevanja. To predstavlja in omogoča sodobno ogrevanje na les!

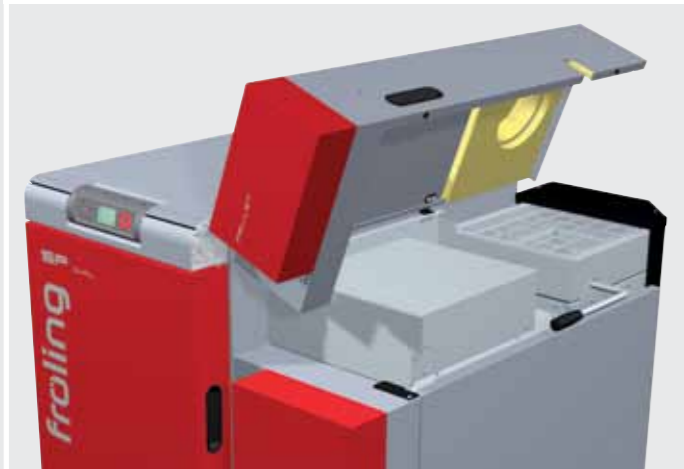


Lastnost: Udoben predal za pepel

- Prednosti:**
- dolgi intervali za izpraznitev
 - udobna izpraznitev

Udobje ne sme poznati kompromisov. Odpadel pepel se samodejno odvaja v velik predal za pepel. Če namestite transportni pokrov, lahko predal enostavno in brez prahu prenesete do mesta za izpraznitev.

Dnevni zalogovnik



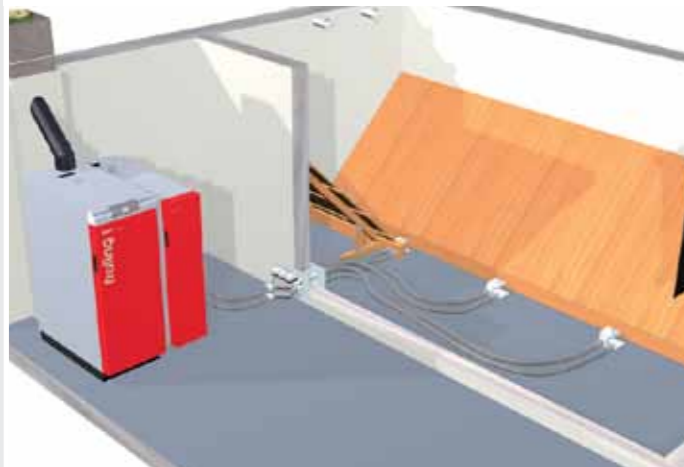
Kotel SP Dual z nazivnimi močmi 15-28 kW je dobavljiv z dnevnim zalogovnikom pelet. Velik zalogovnik s prostornino 100 l je optimalna alternativa, če nimate možnosti postavitve skladišča za gorivo. Modularna zgradba pa omogoča, da kadarkoli naknadno dodatno priključite samodejni sistem za doziranje pelet.

Silos



Sistem s silosom omogoča fleksibilno in predvsem enostavno rešitev skladiščenja pelet. Uporaba silosa prinaša več prednosti: enostavno namestitve, nepredušnost za prah in po potrebi tudi postavitev na prostem s potrebno zaščito pred padavinami in UV-žarki.

Univerzalni sesalni sistem



Ta sistem odlikuje enostavna namestitvev in izredna fleksibilnost. Univerzalni sesalni sistem premaguje tudi velike razdalje med skladiščem in kurilnico. Položaj sesalnih sond lahko nastavite po želji glede na dane razmere v skladišču.

Sesalni sistem s polžem



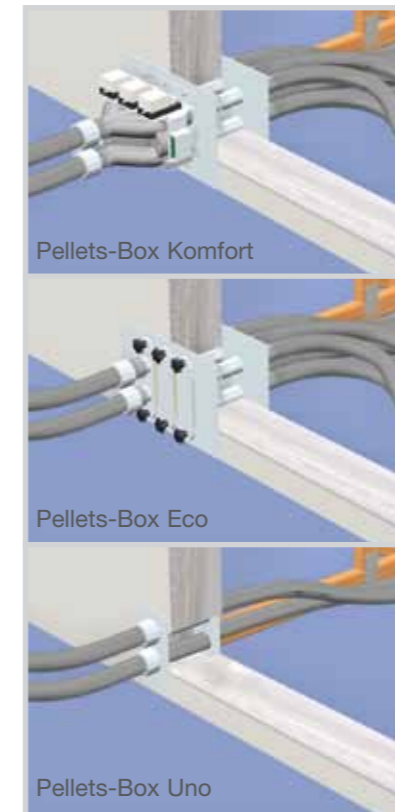
Sesalni sistem s polžem je idealna rešitev za pravokotne prostore z odvzemom na čelni strani. Globok in pravokoten položaj iznosnega polža omogoča optimalen izkoristek prostornine prostora in zagotavlja popolno izpraznitev skladišča. Kombinacija s sesalnim sistemom podjetja Fröling omogoča poleg tega fleksibilno postavitev kotla.

Podrobnosti in izvedbe



Sesalna sonda pelet

Podjetje Fröling je razvil in patentiral sesalne sonde, ki so porazdeljene v skladišču in skrbijo za zanesljivo in enakomerno izpraznitev. Preklop med sondami lahko izvedete ročno (Pellets-Box Eco) ali popolnoma samodejno (Pellets-Box Komfort).



Pellets-Box Komfort

Pellets-Box Eco

Pellets-Box Uno



Polnilne pipe pelet

Peleti so lahko dobavljeni v cisterni in se vpihavajo v skladišče s polnilnimi pipami. Drugi nastavek je namenjen nadzorovanemu odvajanju zraka brez prahu.

Dodatna oprema:
Uravnavanje goriva s peletnim odpraševalnikom PST

Lesni peleti so čisti in izredno kakovostni. Morebitne prisotne ostanke lesnega prahu lahko enostavno in udobno odstranite iz goriva s peletnim odpraševalnikom PST. To zagotavlja optimalno delovanje izgorovalnih con.

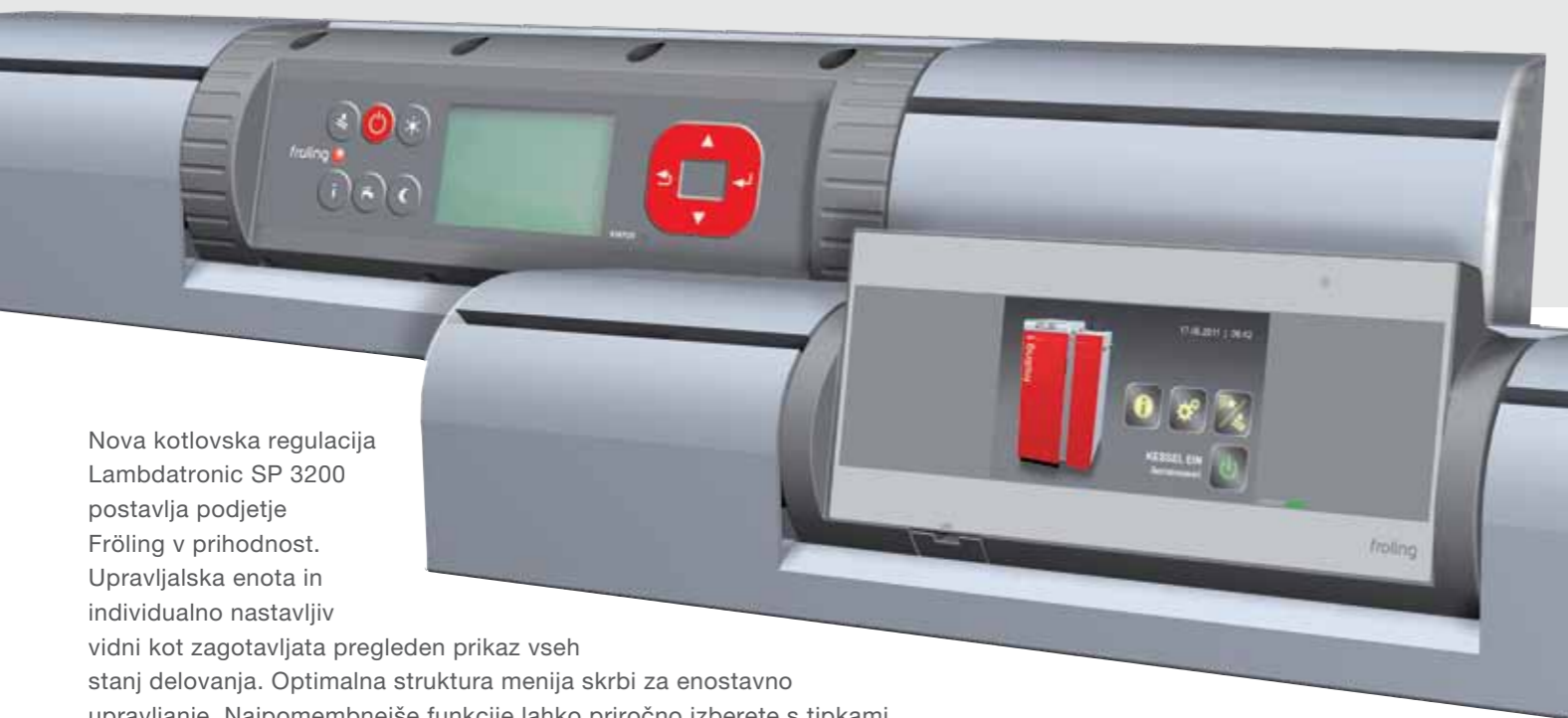
Peletni odpraševalnik PST je vgrajen v napeljavo povratnega zraka sesalnega sistema pelet na poljubno mesto. Ciklonska zgradba odstranjuje prašne delce v posodo.

Posodo lahko enostavno odstranite in udobno prenesete do mesta za izpraznitev. Sistem je mogoče kadarkoli naknadno nadgraditi in ne potrebuje vzdrževanja.



Lastnost: Regulacija Lambdatronic SP 3200

- Prednosti:
- natančna regulacija izgorovanja s serijsko regulacijo Lambda
 - velika in pregledna upravljalna enota z nastavljivim vidnim kotom
 - upravljanje kotla iz dnevnega prostora
 - nova naprava za upravljanje kotla z zaslonom na dotik (dodatna oprema)



Nova kotlovska regulacija Lambdatronic SP 3200 postavlja podjetje Fröling v prihodnost. Upravljalna enota in individualno nastavljiv vidni kot zagotavljata pregleden prikaz vseh stanj delovanja. Optimalna struktura menija skrbi za enostavno upravljanje. Najpomembnejše funkcije lahko priročno izberete s tipkami. Dodatno je na voljo naprava za upravljanje kotla z zaslonom na dotik.

Frölingov sistem vodil Bus dovoljuje namestitve razširitvenih modulov, neodvisno od lokacije. Pri kotlu, toplotnim razdelilniku, bojlerju, v dnevnem prostoru ali v sosednji hiši - lokalne krmilne elemente je mogoče namestiti tam, kjer je potreba. Dodatna prednost je minimalna količina kablov.



S Frölingovim sobnim tipalom FRA lahko nastavite ali izberete najpomembnejše načine delovanja ogrevalnih krogov na najenostavnejši način. Nastavitveni kolešček omogoča spreminjanje sobne temperature do +/- 3 °C.

Še več udobja prinaša sobna krmilna enota RBG 3200 in novi RBG 3200 Touch. Krmiljenje ogrevanja poteka udobno iz naslonjala v dnevnem prostoru. Najpomembnejše vrednosti in sporočila o stanjih ter nastavitvah lahko povsem enostavno poiščete in izvedete s pritiskom na gumb.

**NOVO: Sobna krmilna enota z zaslonom na dotik**

Sobno krmilno enoto RBG 3200 Touch odlikuje nov zaslon na dotik. Strukturiran meni omogoča posebno enostavno in intuitivno upravljanje sobne krmilne enote. 4,3-palčni barvni zaslon prikazuje najpomembnejše funkcije na enem prikazu in samodejno nastavlja osvetlitev ozadja glede na svetlobne razmere.

Lastnost: Frölingova možnost pošiljanja SMS

- Prednosti:
- alarmna sporočila prek sporočil SMS
 - aktivno krmiljenje kotla

Sistem, ki je na voljo za vse naprave s samodejni doziranjem podjetja Fröling, ponuja možnost nadzora in krmiljenja kotla prek sporočil SMS. SMS-škaflo je mogoče programirati neposredno z mobilnim telefonom in ima na voljo dva vhoda za sporočanje napak ter dva izhoda za daljinsko upravljanje. Besedila alarmov in sporočil je pri tem mogoče po želji konfigurirati. Obsega vklop in izklop ogrevanja, pa tudi možnost preklopa npr. iz nočnega delovanja na izven-režimsko delovanje (samo v povezavi s sobnim tipalom). Izvedba poslanega ukaza je pri tem potrjena s samodejnim povratnim sporočilom.

**Lastnost: Frölingova vizualizacija 3200**

- Prednosti:
- nadzor in upravljanje prek osebnega računalnika
 - prikaz kotlovskih podatkov
 - daljinski nadzor prek modema

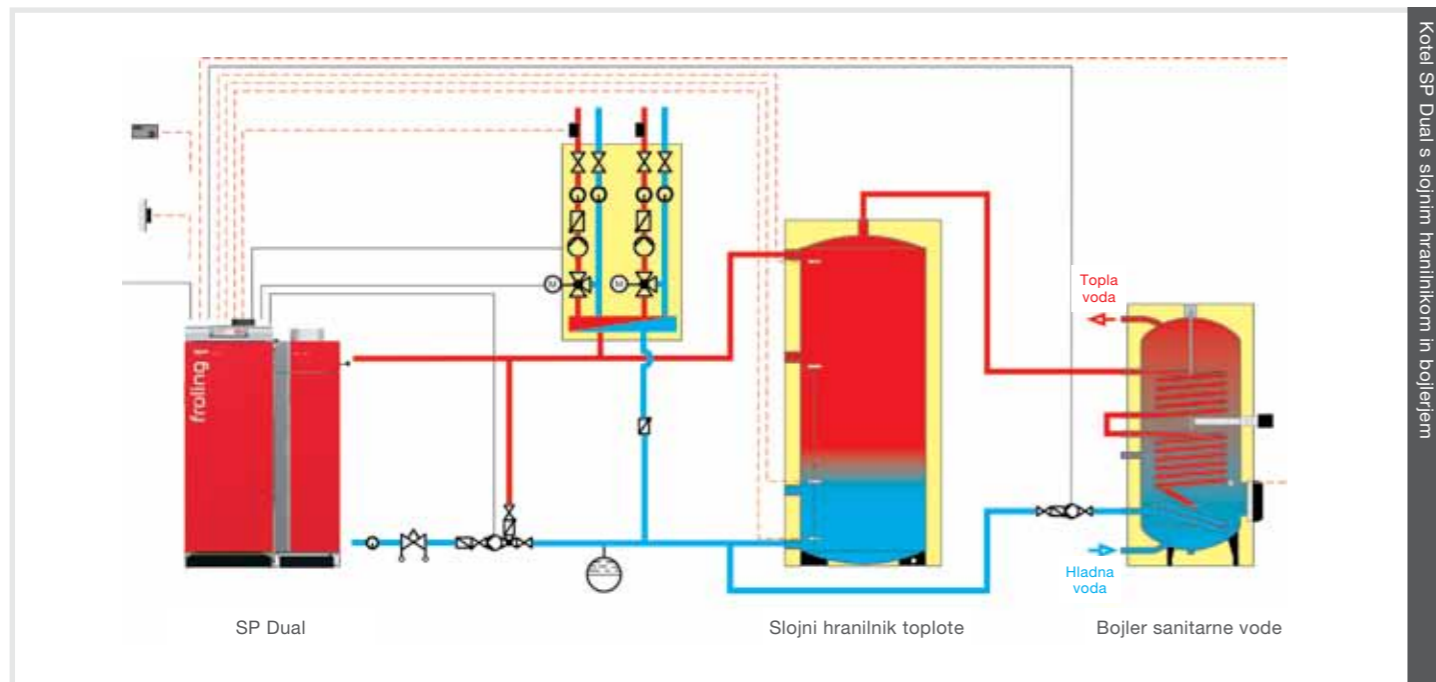
Dodatno dobavljiva kotlovska vizualizacija omogoča udobno krmiljenje z računalnikom. Prikazane so lahko vse obratovalne vrednosti in parametri stranke, ki jih lahko tudi spreminjate. Običajen Windows zaslon in pregledno sestavljen meni zagotavljata enostavno upravljanje. V kombinaciji z modemom je mogoča povezava z vizualizacijo preko telefonske linije. Tako lahko ogrevalno napravo nadzorujete s poljubnega kraja, z dodatnim vmesnikom pa se lahko tudi povežete na obstoječe brezžično omrežje.



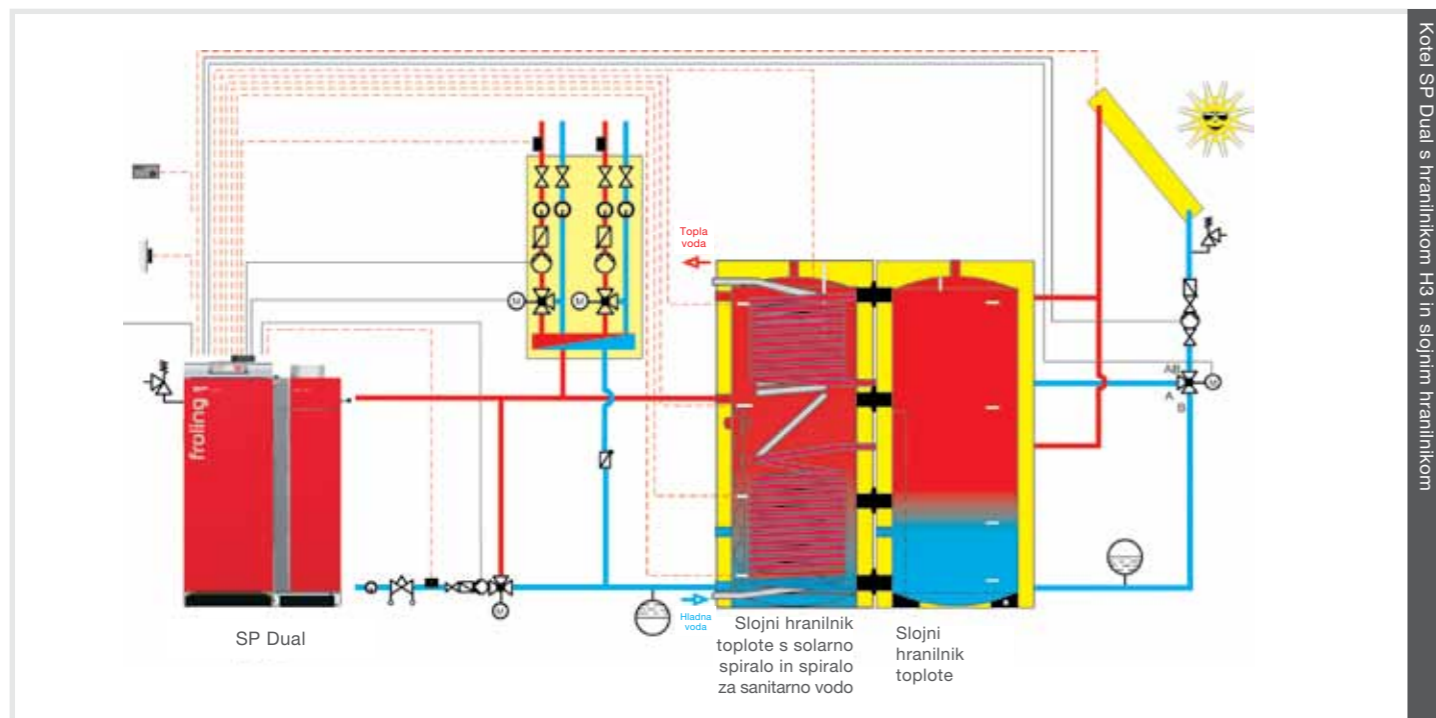
Lastnost: **Sistemska tehnika za optimalno uporabo energije**

- Prednosti:**
- celostne rešitve za vsako potrebo po toploti
 - sestavni deli, optimalno medsebojno prilagojeni
 - povezava s sončno energijo

Sistemska tehnika podjetja Fröling omogoča učinkovito upravljanje z energijo, ki lahko vključuje do 4 hranilnike toplote, do 8 bojlerjev in do 18 ogrevalnih krogov. Prav tako lahko izkoristite možnost vezave drugih oblik energijskih virov, na primer solarnih naprav.

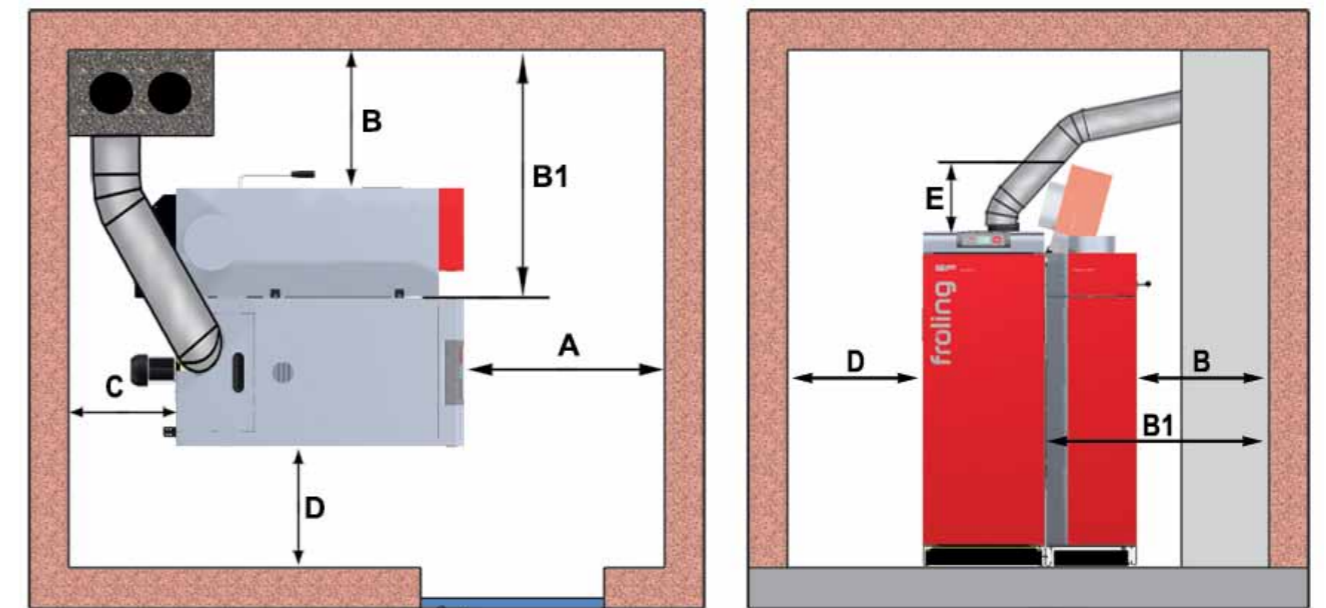


Kotel SP Dual s slojnim hranilnikom in bojlerjem

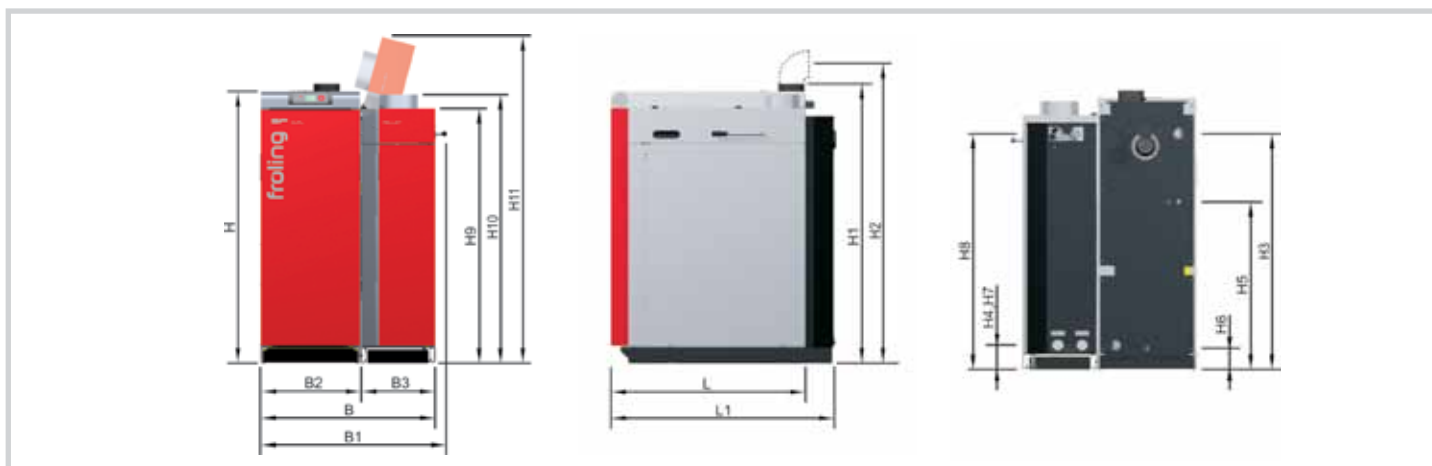


Kotel SP Dual s hranilnikom H13 in slojnim hranilnikom

Najmanjše razdalje v kurilnice



Najmanjše razdalje – kotel SP Dual		15 / 22 / 28 / 34 / 40
A	Razdalja izoliranih vrat od stene	[mm] 800
B	Razdalja stranice kotla z ročico za WOS in enoto za pelete od stene	[mm] 500
B1	Razdalja stranice kotla brez enote za pelete od stene	[mm] 930
C	Razdalja zadnje stranice od stene	[mm] 500
D	Razdalja stranice kotla od stene	[mm] 200
E	Potreba po prostoru za odprt pokrov	[mm] 300



Mere – kotel SP Dual		15	22	28	34	40	
L	Dolžina kotla na polena	[mm]	1125	1125	1125	1215	1215
L1	Dolžina enote za pelete	[mm]	1285	1285	1285	1370	1370
B	Širina kotla SP Dual	[mm]	1000	1000	1000	1100	1100
B1	Skupna širina kotla SP Dual z ročico WOS	[mm]	1050	1050	1050	1150	1150
B2	Širina kotla na polena	[mm]	570	570	570	670	670
B3	Širina enote za pelete	[mm]	430	430	430	430	430
H	Višina kotla	[mm]	1565	1565	1565	1565	1565
H1	Skupna širina z dimnim nastavkom	[mm]	1610	1610	1610	1610	1610
H2	Višina priključka dimne cevi	[mm]	1830	1830	1830	1830	1830
H3	Višina priključka predtoka – kotel na polena	[mm]	1360	1360	1360	1360	1360
H4	Višina priključka povratna – kotel na polena	[mm]	140	140	140	140	140
H5	Višina priključka varnostnega toplotnega izmenjevalca	[mm]	970	970	970	970	970
H6	Višina priključka za izpraznitev	[mm]	120	120	120	120	120
H7	Višina priključka predtoka in povratka – enota za pelete	[mm]	140	140	140	160	160
H8	Višina priključka sesalnega sistema	[mm]	1370	1370	1370	1360	1360
H9	Višina enote za pelete	[mm]	1465	1465	1465	1465	1465
H10	Skupna višina enote za pelete s sesalno turbino	[mm]	1545	1545	1545	1545	1545
H11	Skupna potreba po prostoru z odprtim pokrovom	[mm]	1865	1865	1865	1865	1865
	Premer dimne cevi	[mm]	150	150	150	150	150

Tehnični podatki – kotel SP Dual		15	22	28	34	40
Nazivna moč – delovanje na polena /pelete	[kW]	15 / 15,6	22 / 22	28 / 25	34 / 34	40 / 38
Razpon toplotne moči – delovanje na polena	[kW]	4,6 - 15,6	11 - 22	14 - 28	17 - 34	18,9 - 40
Razpon toplotne moči – delovanje na pelete			4,6 - 22	4,6 - 25	10,2 - 34	11,4 - 38
Teža – kotel na polena /enota za pelete	[kg]	640 / 305	645 / 310	650 / 315	735 / 320	745 / 330
Količina vode – kotel na polena /enota za pelete	[l]	115 / 42	115 / 42	115 / 42	175 / 45	175 / 45
Mere polnilnih vrat – kotel na polena (širina / višina)	[mm]	380 / 360	380 / 360	380 / 360	380 / 360	380 / 360
Prostornina prostora za nalaganje – kotel na polena	[l]	145	145	145	190	190
Prostornina posode za pelete (samodejno polnjena)	[l]	ca. 80	ca. 80	ca. 80	ca. 90	ca. 90
Prostornina posode za pelete (ročno polnjena)	[l]	ca. 100	ca. 100	ca. 100		

Vse slike so simbolične. Tehnične spremembe ter tiskarske in tipkarske napake so pridržane. Viri za zunanje slike: www.propellets.at

Zastopa in prodaja:



**Biomasa d. o. o.,
Krnica 52, Luče 3334**

GSM: 041 383 383

Tel: 03 838 40 86

Faks: 03 838 40 87

E-mail: info@biomasa.si

Internet: www.biomasa.si