

P4

KOTEL NA PELETE

8 - 100 kW



PREPROSTO
UDOBNO
SAMODEJNO
DELOVANJE



CO₂
NEUTRAL

PRIZNANJE
KAKOVOSTI
V OHRANJANJU
OKOLJA



BIOMASA
froling d.o.o.





Že skoraj 50 let se podjetje Fröling ukvarja izključno z učinkovito izrabo energije iz lesa. Ime Fröling tako danes označuje sodobno ogrevalno tehniko na lesno biomaso iz Avstrije. Naši kotli na polena, sekance in pelete izredno uspešno delujejo po vsem svetu, vsi proizvodi pa so izdelani v naših lastnih obratih v Avstriji in Nemčiji. Najsodobnejši strojni park zagotavlja kakovost tudi najmanjših detajlov, gosto prepletena servisna mreža pa jamči za hitro in zanesljivo oskrbo.

S peleti boste prihranili in hkrati uživali v popolnem udobju

Cenovne razmere posameznih energetskega virov v zadnjih letih poudarjajo prednosti lesnih pelet: okolju prijazno ogrevanje je tudi ekonomsko privlačno. Les kot energetski vir je obnovljiv in CO₂ nevtralen, peleti pa so iz neobdelanega lesa. Neobdelana oblovina in žagovina, ki nastajata kot stranski proizvod v lesnopredelovalni industriji, sta stisnjeni in peletirani. Zaradi visoke gostote energije, enostavne dobave in skladiščenja so se peleti izkazali

za optimalno gorivo za ogrevalne naprave s popolnoma avtomatskim delovanjem.

Dobava pelet poteka s pomočjo cistern, ki omogočajo neposredno polnjenje skladišča.



Nova generacija kotlov na pelete

Z novim kotlom P4 postavlja Fröling nove mednarodne standarde na področju tehnike in oblike. Posebno dvojno dno omogoča delovanje kotla pri nizkih temperaturah ter ne zahteva dviga temperature povratnega voda. Z izpopolnjenim, popolnoma avtomatskim načinom delovanja ponuja ta novi Frölingov proizvod popolno udobje.



Od nizkoenergijske do večdružinske hiše

Pri določitvi toplotnih potreb sta odločilnega pomena predvsem ogrevalna površina in način gradnje. Kotel P4 ponuja 7 različnih nazivnih moči, njegov širok razpon moči pa omogoča vgradnjo tako v nizkoenergijske hiše, kot tudi v stavbe z velikimi toplotnimi potrebami. Mogoča je tudi vezava v obstoječe ogrevalno polje. Inteligentno upravljanje Frölingove regulacije Lambdatronic P 3200 krmili vse funkcije za nadzor kotla in tudi možnost daljinskega nadzora s pomočjo osebnega računalnika ali mobilnega telefona.

P4 Peleti 8/15/20/25

P4 Peleti 32/38

P4 Peleti 48/60/80/100



8 kW / 15 kW / 20 kW / 25 kW

32 kW / 38 kW

60 kW

Praktičen predal za pepel

Avtomatsko odpepeljevanje

Avtomatsko odpepeljevanje



Praktičen predal za pepel (P4 8-25)

Pepel se pri kotlu P4 avtomatsko odvaja v dva predala za pepel. Transportni pokrov omogoča zelo enostavno izpraznitev predala brez prahu.



Avtomatsko odpepeljevanje (od P4 32)

Pri avtomatskem odpepeljevanju se pepel odvaja v dve zunanji posodi za pepel. Zaradi pametnega zapornega mehanizma lahko posodi hitro in enostavno odstranimo.



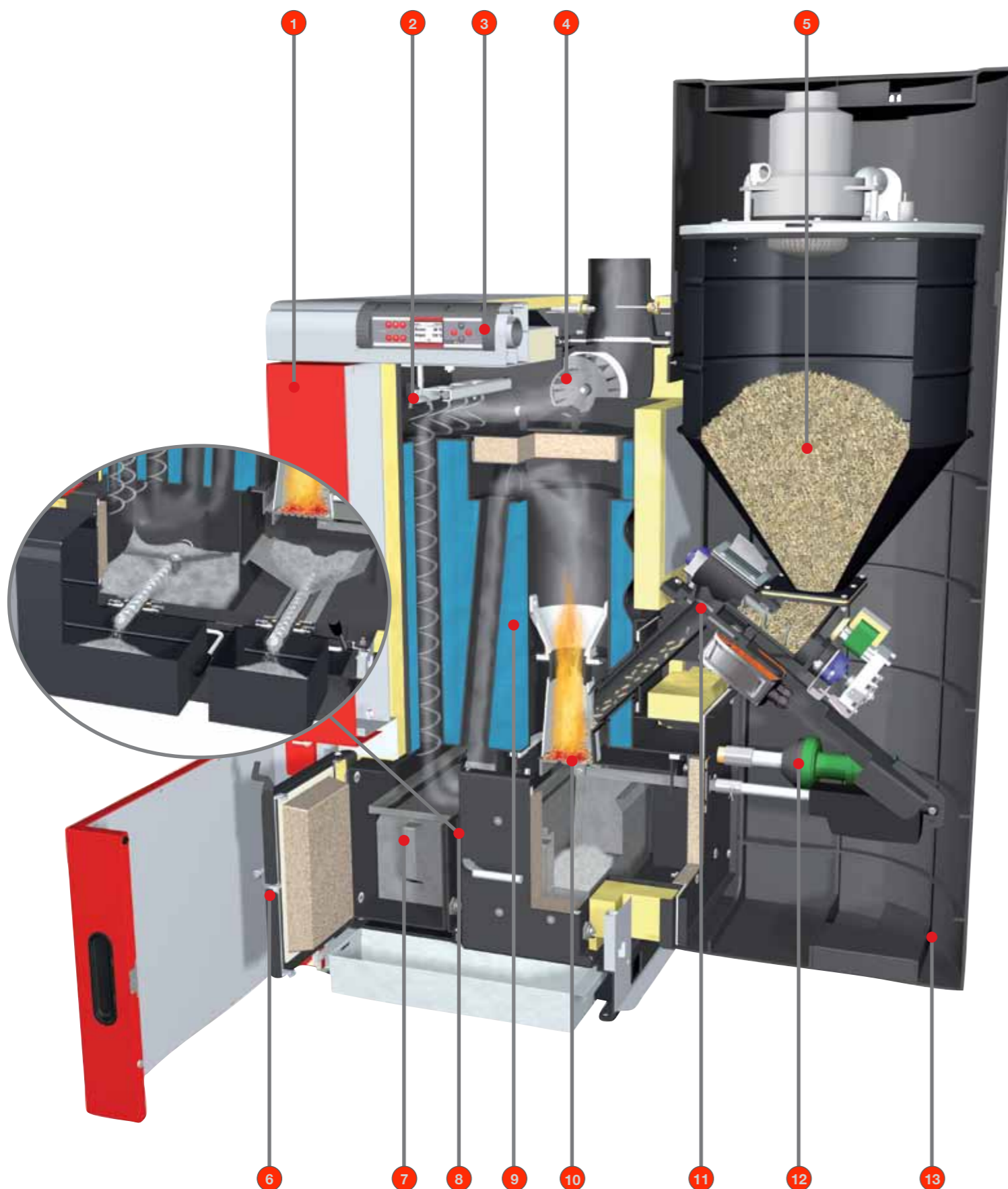
Premeten pri postavitvi in inštalaciji

Lastnost: "Plug and Play" (prikluči in delaj)

- Prednosti:
- razpakirajte, priključite, ogrevajte
 - zahteva manj prostora
 - enostaven vnos v prostor

Že pri vnosu v kurilnico se pokažejo pomembne prednosti kotla P4. Njegova kompaktnost omogoča lažjo montažo v ozkih prostorih, vse komponente so že ožičene, z le nekaj prijemi pa lahko posamezne dele po potrebi tudi odstranite. Kotel lahko v prostor vnesete po delih, zaradi tega pa je P4 izredno zanimiv tudi za rešitve pri sanacijah.





Novi kotel na pelete s posebnimi prednostmi:

- 1 Najboljša večplastna toplotna izolacija.
- 2 Tehnika WOS (sistem optimizacije) za maksimalne izkoristke s pogonom za avtomatsko čiščenje.
- 3 Regulacija Lambdatronic P 3200 z inovativno tehniko Bus.
- 4 S številom vrtljajev reguliran ventilator prisilnega vleka z nadzorom delovanja za najvišjo zanesljivost delovanja.
- 5 Velik dnevni zalogovnik z avtomatskim doziranjem pelet.
- 6 Izolirana vratca za čiščenje za najboljšo toplotno izolacijo.
- 7 Velik praktičen predal za pepel omogoča dolge intervale za izpraznitev.
- 8 Avtomatsko odpepeljevanje v dve zaprti posodi za pepel od moči 32 kW.
- 9 Patentiran večdelni toplotni izmenjevalec za tekoče delovanje kotla.
Kotel P4 je zato izredno primeren tudi za ogrevanje nizkoenergijskih hiš.
Toplotni izmenjevalec s 3-prekatnim vlekem zagotavlja najboljše izločanje pepela.
Poleg tega je vgrajena funkcija dviga povratka.
- 10 Avtomatska premična rešetka za odstranjevanje pepela ter delovanje brez vzdrževanja.
- 11 Preverjena tesnilna loputa zagotavlja varno delovanje kotla.
- 12 Avtomatski vžig.
- 13 Posebna zagraditev ciklona z vgrajeno zvočno izolacijo za skorajda neslišno delovanje.



Lastnost: Toplotni izmenjevalec s 3-prekatnim vlekom

- Prednosti:
- maksimalen izkoristek
 - bistven prihranek pri stroških
 - daljša življenjska doba

Patentiran večdelni toplotni izmenjevalec omogoča pri P4 optimalno prilagojeno delovanje v vsakem pogledu. **Zunanji dvig povratka ni potreben.** Skupaj s tekočim delovanjem boste tako bistveno prihranili pri porabi. Posebna zgradba kotla preprečuje doseganje rosišča in zagotavlja zelo dolgo življenjsko dobo. 3-prekatni vlek večkrat spremeni smer lesnega plina v kotlu in skrbi za izredno učinkovito ločevanje pepela od dimnega plina.

Lastnost: Samočistilna naprava

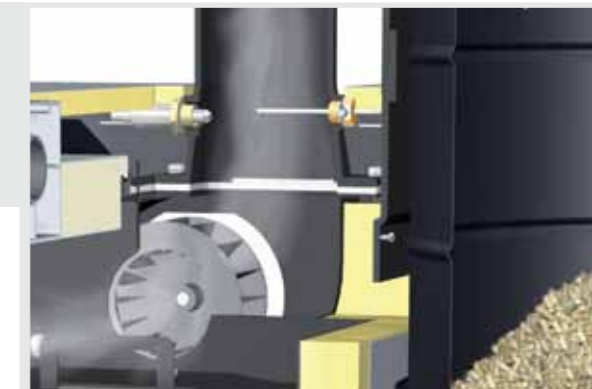
- Prednosti:
- čisto izgorevanje
 - minimalne emisije
 - avtomatsko odpepeljevanje

Z nakupom kotla P4 boste dobili izredno kakovosten izdelek. Samočistilna premična rešetka omogoča delovanje, ki ne zahteva vzdrževanja. Udobje pri P4 ne pozna meja. Kot pri vsakem zgorevanju lesa, nastaja pepel tudi pri kurjenju pelet. Pri kotlu P4 se pepel avtomatsko odvaja v dve posodi za pepel, ki jih lahko zelo enostavno izpraznite.

Lastnost: S številom vrtljajev reguliran ventilator prisilnega vleka in Lambda regulacija

- Prednosti:
- maksimalno udobje pri delovanju
 - trajna optimizacija izgorevanja

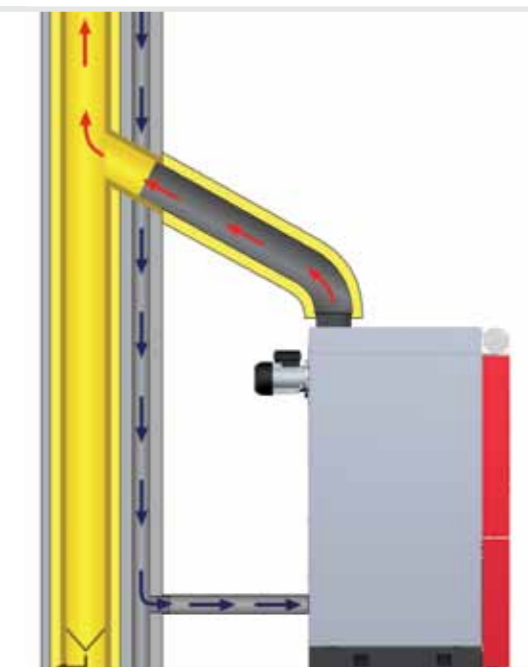
Serijski ventilator prisilnega vleka, ki je reguliran s številom vrtljajev, skrbi za natančno količino zraka pri izgorevanju. V povezavi z Lambda regulacijo so ustvarjeni optimalni pogoji za izgorevanje.



Lastnost: Delovanje, neodvisno od zraka v prostoru

- Prednosti:
- izredno primeren za nizkoenergijske hiše
 - največja učinkovitost naprave

Nizkoenergijske hiše imajo zaprt hišni ovoj. V običajnih kurilnicah prihaja zaradi nujnih odprtih za dovod zraka do nenadzorovanih toplotnih izgub. Pri kotlih, ki niso odvisni od zraka v prostoru, se tem izgubam izognemo zaradi neposrednega priključka zraka. Poleg tega zvišujemo temperaturo dovajalnega zraka za izgorevanje s pomočjo vgrajenega sistema za predgretje ter posledično izboljšamo učinkovitost naprave.



Lastnost: Obsežen varnostni koncept

- Prednosti:
- največja varnost pri delovanju
 - maksimalna zanesljivost

Upadni jašek sestavlja skupaj s preverjeno varnostno tesnilno loputo zaporni sistem, ki zagotavlja najvišjo zanesljivost delovanja. Samopreizkus pred zagonom naprave in avtomatska določitev napake jamčita za varno delovanje.



Nova možnost: Kondenzacijska komora

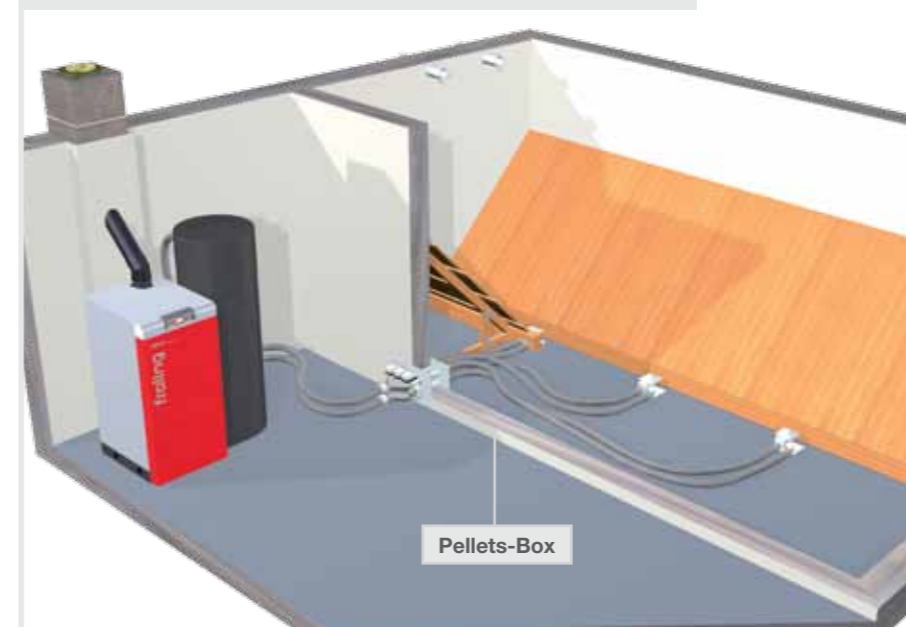
Pri kotlih na pelete Fröling P4 moči do 25 Kw je kot popolna novost in kot opcija na voljo tudi inovativna kondenzacijska komora. Preostala toplota v dimnih plinih, ki gre pri običajnih kotlih neizkoriščena v dimnik, se v tem primeru ujame v prigradeni dodatni toplotni izmenjevalec, energija pa se dodatno koristi z namenom ogrevanja. Na ta način se izkoristek kotla poveča na več kot 104% (Hu).

Že v letu 1996 je Fröling pridobil nagrado sejma energetike v Welsu - nagrado za inovacijo s kondenzacijsko komoro, kjer je postavil smernice v tem segmentu. Kondenzacijski toplotni izmenjevalec je narejen iz izredno kakovostne, plemenite kovine, čiščenje pa poteka preko vodnega sistema in sicer preko izpiranja. Kondenzacijski modul je sicer možno prigraditi tudi kasneje.

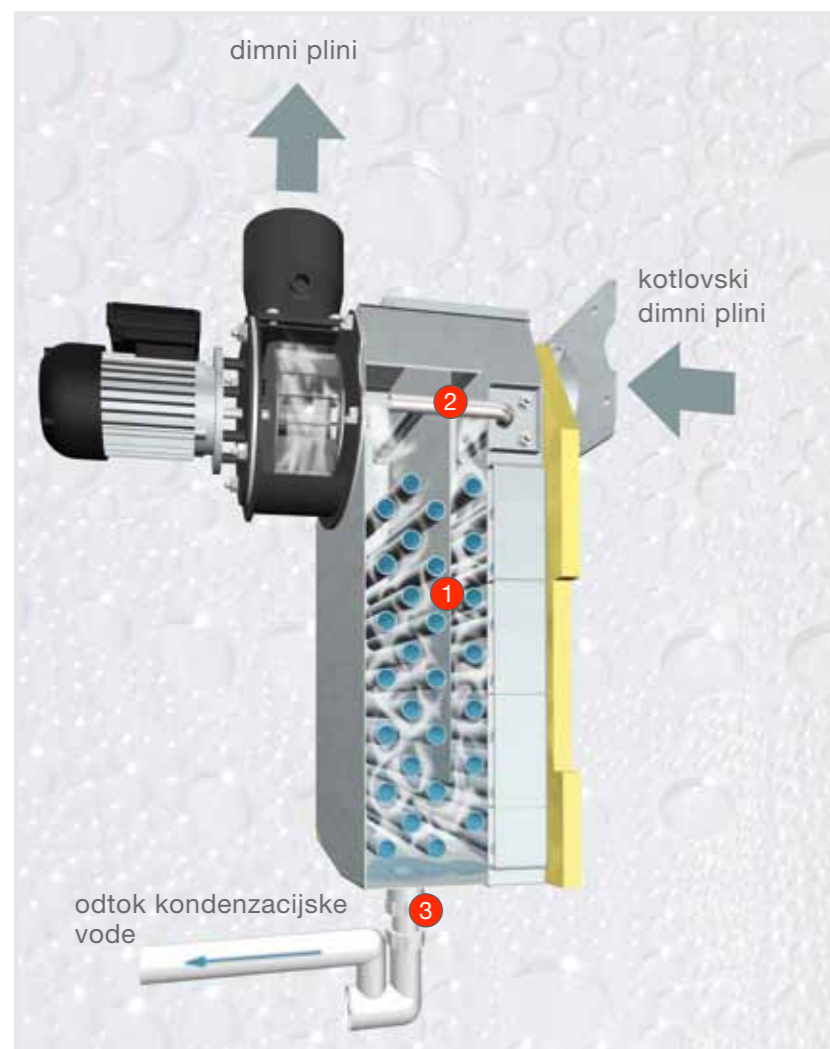


Tehnični podatki	Kotel P4 8/15 kW	Kotel P4 20/25 kW
Izkoristek kotla ²	104,8 %	> 104 %
Količina kondenzata pri nazivni moči v eni uri [liter]	1 – 1,5	2 – 2,5

Univerzalni sesalni sistem



Sistem odlikujeta enostavna montaža in izredna prilagodljivost. Univerzalni sesalni sistem premaguje velike razdalje med skladiščem in kurilnico. Položaj sesalnih sond oz. predajne enote (Pellets-Box) lahko prilagajate glede na dane pogoje skladišča.



Pregled kondenzacijske komore:

- 1 Toplotni izmenjevalec iz plemenite kovine
- 2 Avtomatski sistem za izpiranje
- 3 Odtok preko sifona za kondenzat

Pogoji za optimalno delovanje kondenzacijske komore:

- Čim nižja temperatura povratka (talno ogrevanje, stensko ogrevanje)
- Dimnik odporen na vlago ter odporen na sežig saj
- Odtok za odvod kondenzacijske vode in vode za izpiranje komore

Podrobnosti in izvedbe



Sesalna sonda za pelete

Sesalne sonde, ki jih je razvil in zaščitil Fröling, se porazdelijo po skladišču in skrbijo za zanesljivo in enakomerno izpraznitev. Preklop med sondami lahko poteka ročno ali avtomatsko.



Pellets-Box Komfort



Pellets-Box Eco



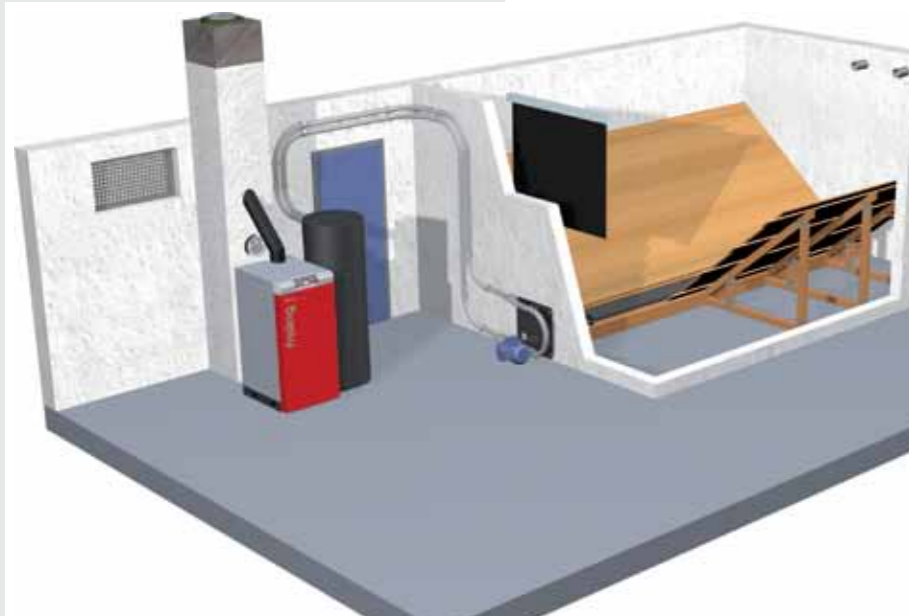
Pellets-Box Uno



Polnilne pipe za pelete

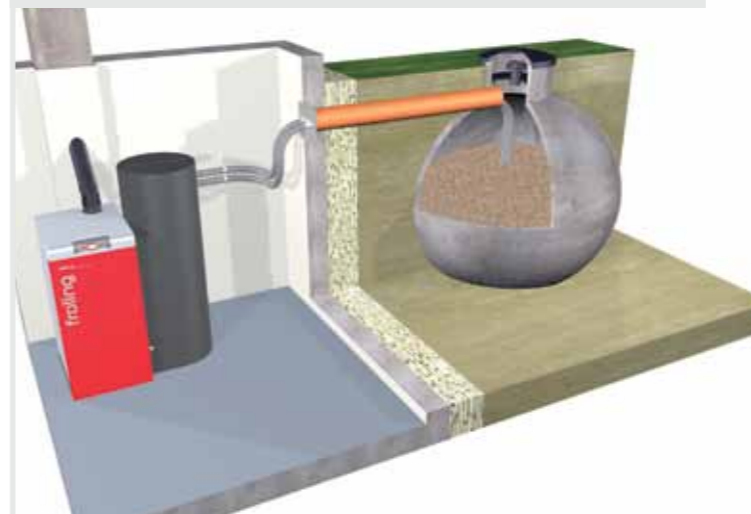
Dobava pelet poteka s cisternami, v skladišče pa se vpihavajo s pomočjo polnilne pipe. Druga pipa služi za odvajanje odvečnega zraka brez prahu.

Dovajanje preko polža



Frölingov dovajalni sistem preko polža je popolna rešitev za pravokotna skladišča z odvzomom na čelni strani. Zaradi globoke in vodoravne lege iznosnega polža je prostornina skladišča optimalno izrabljena in zagotavlja popolno izpraznitev prostora. Poleg tega omogoča kombinacija s Frölingovim sesalnim sistemom izredno prilagodljivost pri postavitvi kotla.

Zemeljski rezervoar



Zemeljski rezervoar je dobra alternativa, če v hiši primanjkuje prostora za skladišče. Rezervoar zakopljemo v zemljo zunaj objekta, pelete pa dovajamo s pomočjo sesanja v kotel. Prazna cev je potrebna za položitev sesalnih cevi.

Zemeljski rezervoar polnimo preko jaška nad njim.

Prostostoječi rezervoar



Prostostoječi rezervoarji ponujajo prilagodljivo in predvsem preprosto možnost skladiščenja pelet.

Uporaba prostostoječega rezervoarja ima več prednosti: enostavna montaža, neprepustnost za prah in varnost pred poplavi. Po potrebi je mogoča tudi zunanja postavitve s potrebno zaščito pred padavinami in UV žarki.

Dodatna oprema: Uravnavanje goriva s peletnim odpraševalnikom PST



Lesni peleti so čisti in izredno kakovostni. Morebitne prisotne ostanke lesnega prahu lahko enostavno in udobno odstranite iz goriva s peletnim odpraševalnikom PST. To zagotavlja optimalno delovanje izgorovalnih con. Peletni odpraševalnik PST je vgrajen v napeljavo povratnega zraka sesalnega sistema pelet na poljubno mesto. Ciklonska zgradba odstranjuje prašne delce v posodo.

Posodo lahko enostavno odstranite in udobno prenesete do mesta za izpraznitev. Sistem je mogoče kadarkoli naknadno nadgraditi in ne potrebuje vzdrževanja.



P4 tedenski zalogovnik pelet

Tedenski zalogovnik za Frölingov kotel P4

Tedenski zalogovnik je optimalna rešitev v objektih, kjer ni mogoča postavitev silosa za pelete. Modularna konstrukcija vam omogoča, da kotlu kadarkoli naknadno prigradite avtomatiziran sistem doziranja pelet.

**primeren za kotel na pelete
P4 8/15/20/25
ima kapaciteto 235 l
(pribl. 150 kg pelet)
preprosto instalacijo omogoča
tovarniška predmontaža**



Tehnični podatki tedenskega zalogovnika

Masiven pokrov z dvema plinskima vzmetema, ki se odprejo do 60°, omogoča preprosto polnjenje pelet. Široko gumijasto tesnilo poskrbi, da ne pride do vnosa prahu v sklepni del tedenskega zalogovnika, in preprečuje vdor dodatnega zraka.

Vgrajeno pokrivalno rešetko lahko uporabljate kot odlagališče za vreče, hkrati pa prostor za polnjenje ščiti pred tujki (npr. ovojino).

Tehnični podatki

Mere	Kotel P4 8 kW	Kotel P4 15 kW	Kotel P4 20 kW	Kotel P4 25 kW
L dolžina kotla [mm]	740	740	740	740
L1 dolžina z ventilatorjem [mm]	940	940	940	940
B širina kotla [mm]	600	600	770	770
B1 širina s tedenskim zalogovnikom [mm]	1425	1425	1425	1425
B2 širina tedenskega zalogovnika [mm]	825	825	825	825
H višina kotla [mm]	1280	1280	1280	1280
H1 višina tedenskega zalogovnika [mm]	1400	1400	1400	1400
H2 višina odprtega tedenskega zalogovnika [mm]	1890	1890	1890	1890

Tehnični podatki – tedenski zalogovnik	Kotel P4 8 kW	Kotel P4 15 kW	Kotel P4 20 kW	Kotel P4 25 kW
Kapaciteta [l]	235	235	235	235
Skupna teža s kotlom [kg]	396	406	470	480

Lastnost: Regulacija Lambdatronic P 3200

- Prednosti:
- natančna regulacija izgorovanja s pomočjo serijske Lambda regulacije
 - velika, pregledna enota za upravljanje z nastavljivim kotom gledanja
 - upravljanje po menijih z on-line pomočjo
 - navigacija kotla iz dnevne sobe



Z novo kotlovsko regulacijo P 3200 je Fröling na poti v prihodnost. Enota za upravljanje, izboljšana glede na potrebe, in individualno nastavljiv kot gledanja zagotavljata pregleden prikaz vseh stanj delovanja. Enostavno upravljanje je omogočeno s pomočjo optimalno oblikovane zgradbe menija, pomembne funkcije za ogrevanje in sanitarno vodo pa lahko preprosto izbirate preko funkcijskih tipk.

Frölingov **sistem Bus** omogoča montažo razširitvenih modulov ne glede na kraj. Na kotlu, pri razdelilcu ogrevalnih krogov, pri hranilniku, v dnevni sobi ali v sosednji hiši: lokalni krmilni elementi so lahko vgrajeni tam, kjer je potreba po toploti. Dodatna prednost je minimalna količina električnih kablov.

FRA - hišni korektor temperature



Še več udobja Vam nudi nova sobna naprava za upravljanje RBG 3200. Ogrevanje lahko navigirate preprosto iz dnevne sobe. Vse pomembne vrednosti in sporočila stanj lahko enostavno preberete, nastavitve pa lahko opravite kar s pritiskom na gumb.



Lastnost: Frölingov SMS-box

- Prednosti:
- sporočanje napak preko SMS
 - aktivno krmiljenje kotla

Sistem, ki ga Fröling ponuja pri vseh kotlih z avtomatskim doziranjem, omogoča nadzor in krmiljenje kotla preko SMS. SMS-box lahko programirate neposredno iz mobilnega telefona in ima dva vhoda za javljanje napak ter dva izhoda daljinskega stikala. Napake in sporočila lahko pri tem prosto konfigurirate.

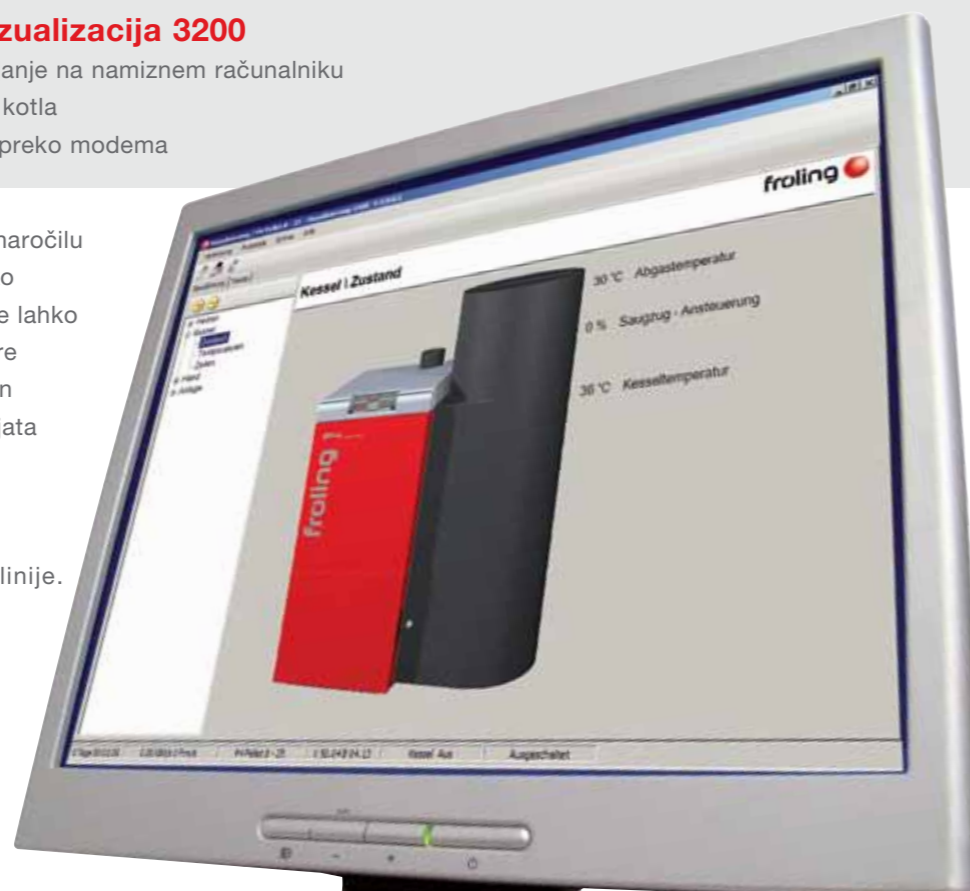
Obsega vklop in izklop ogrevanja ter preklop iz npr. nočnega na izvenrežimsko delovanje (le pri sobnem tipalu). Ko je poslani ukaz izveden, prejmete avtomatsko sporočilo potrditve.

**Lastnost: Frölingova vizualizacija 3200**

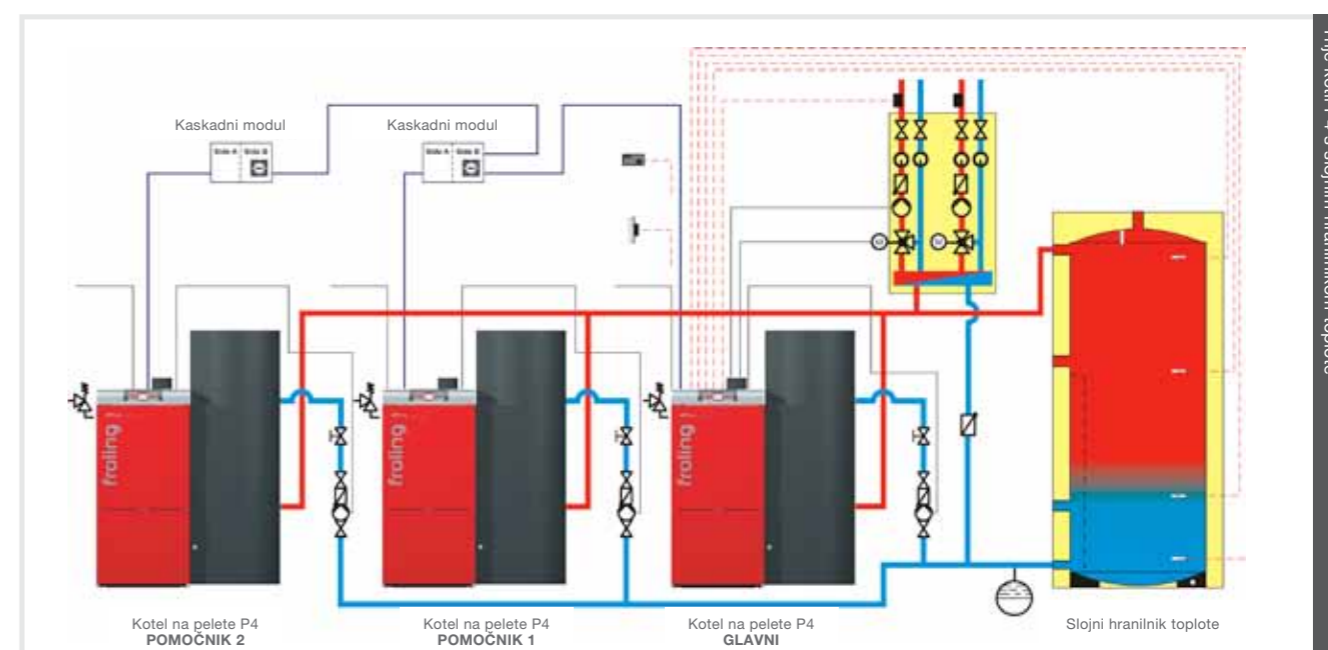
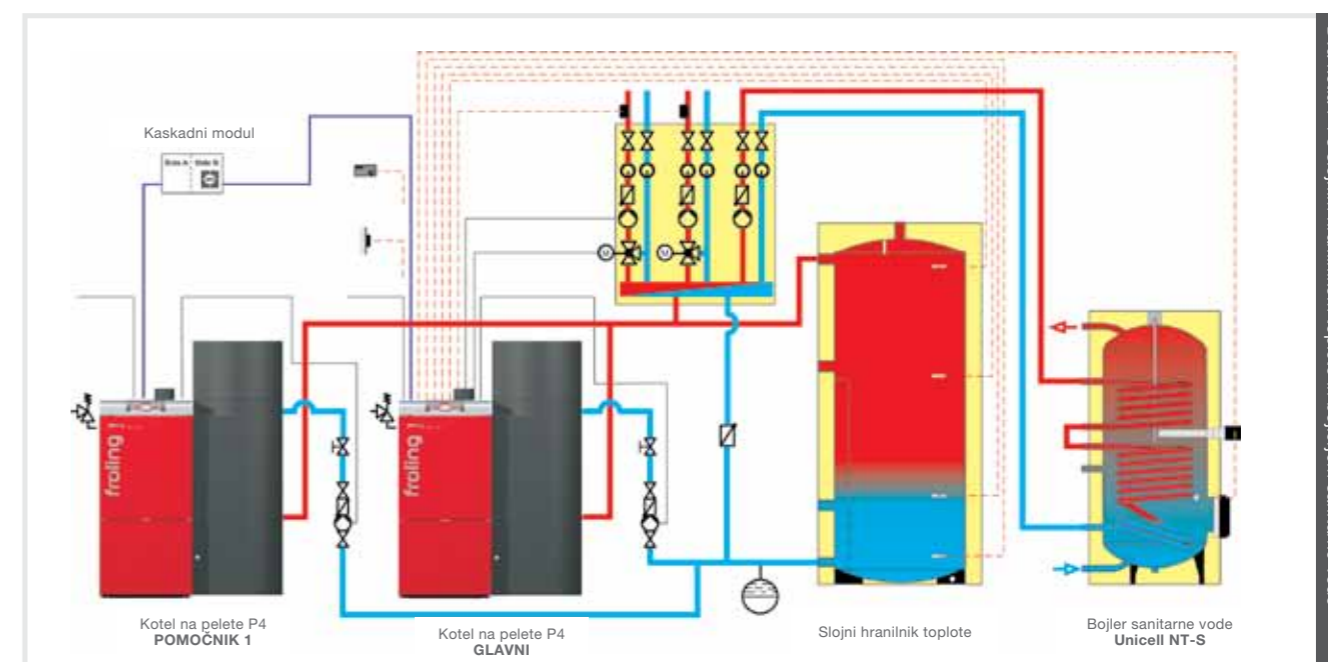
- Prednosti:
- nadzor in upravljanje na namiznem računalniku
 - prikaz podatkov kotla
 - daljinski nadzor preko modema

Vizualizacija kotla je dobavljiva po naročilu in omogoča udobno krmiljenje preko računalnika. Prikazete in spremenite lahko vse vrednosti delovanja in parametre stranke. Običajno Windows okolje in pregledna zgradba menija zagotavlja enostavno uporabo.

Z modemom je mogoča povezava z vizualizacijo preko telefonske linije. Ogrevnalno napravo lahko tako nadzorujete od koderkoli.

**NOVOST - Kaskadna regulacija**

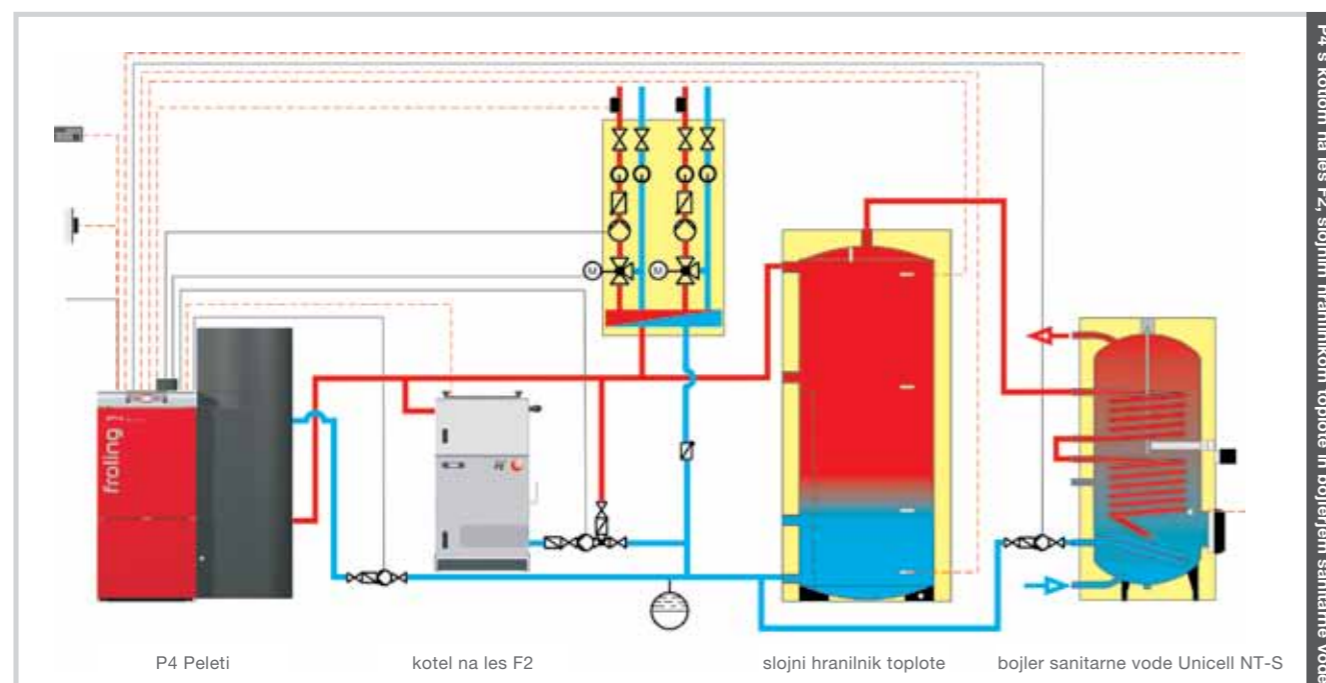
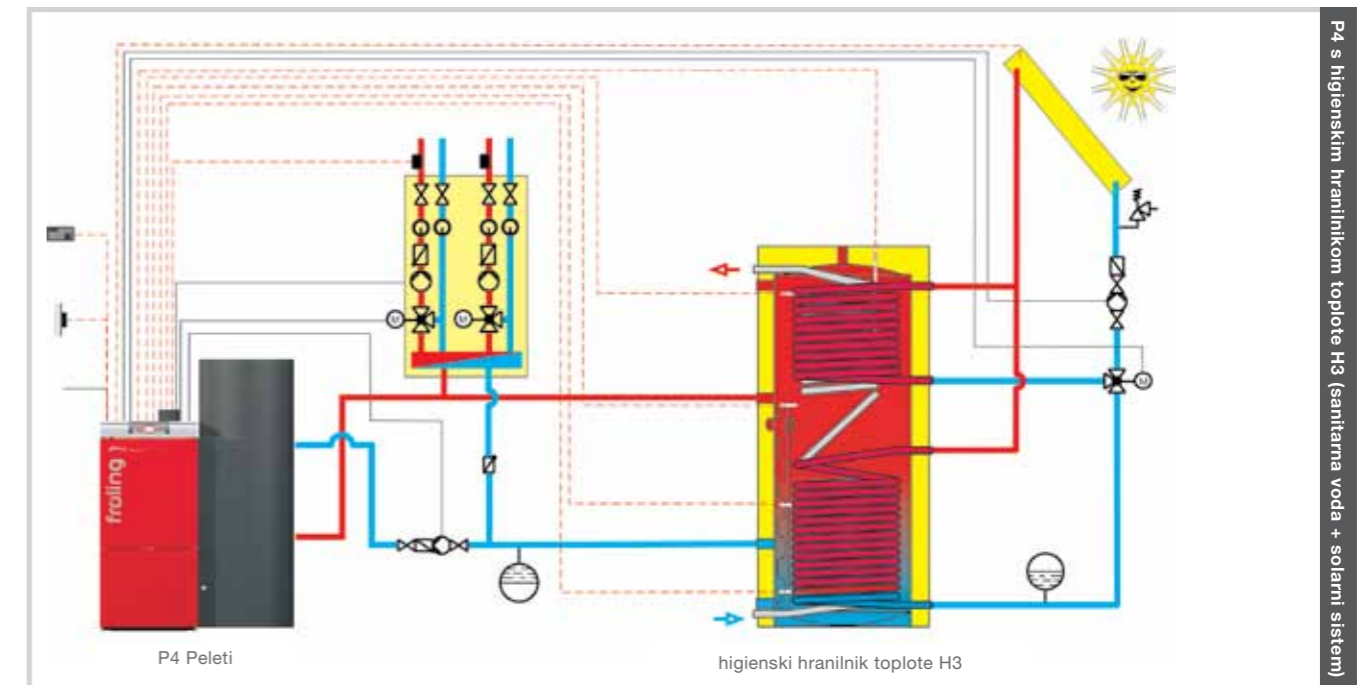
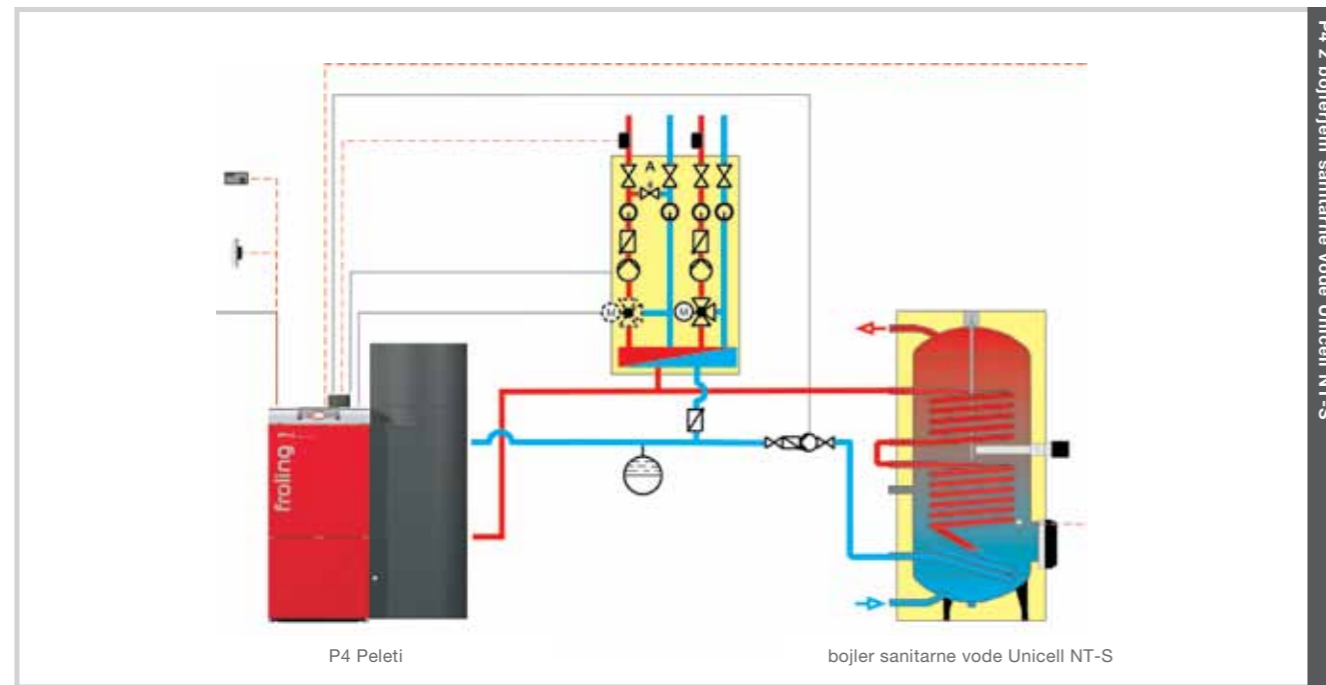
Pri večjih objektih kot so hoteli ali druge javne zgradbe potrebe po toploti precej nihajo. Tu ponuja Fröling z možnostjo kaskade potrebno prilagodljivost. Na voljo je inteligentna rešitev vezave do največ štirih kotlov na pelete P4, ki jim kaskadna regulacija omogoča varno delovanje in skupno moč kar do 400 kW. Prednosti kaskade se pokažejo tudi v toplem delu leta, ko za pripravo sanitarne vode zadostuje že delovanje enega kotla, s tem pa dosežemo visoko učinkovitost in ekonomičnost ogrevanja. Dodatno prednost predstavlja tudi povečana varnost in zanesljivost obratovanja, saj je dobava toplotne energije razdeljena med več kotlov.



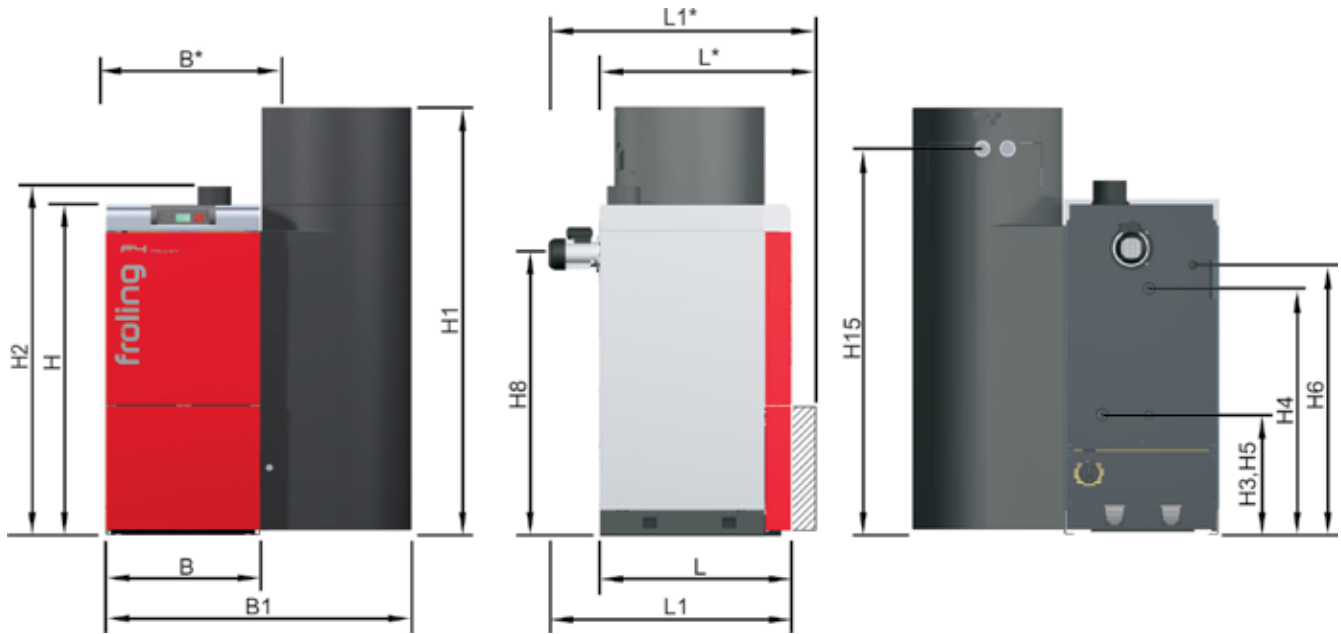
Lastnost: Sistemska tehnika za optimalno uporabo energije

- Prednosti:
- celostne rešitve za vse potrebe
 - optimalno medsebojno usklajene komponente
 - vezava sončne energije

Frölingova sistemska tehnika omogoča učinkovito upravljanje z energijo. V upravljanje s toploto se lahko stekajo do 4 hranilniki, do 8 bojlerjev sanitarne vode in do 18 ogrevalnih krogov. Prav tako lahko dodatno vežete druge vire za pridobivanje energije, kot so na primer sončni kolektorji.

**Tekoče delovanje**

Pri tekočem delovanju se Frölingov kotel P4 segreva le na željeno temperaturo ogrevalnega polja (hranilnik toplote, radiatorski ogrevalni krog). Do nepotrebnih toplotnih izgub tako ne prihaja, kar zagotavlja maksimalno učinkovitost. Dodatno prihranite tudi pri zunanjem dvigu povratka.



Mere kotla P4 [mm]	P4 8	P4 15	P4 20	P4 25	P4 32	P4 38	P4 48	P4 60	P4 80	P4 100
L dolžina kotla ¹⁾	740	740	740	740						
L' dolžina kotla ²⁾					820	820	900	900	1000	1000
L1 skupna dolžina z ventilatorjem	940	940	940	940						
L1' skupna dolžina z ventilatorjem					1020	1020	1100	1100	1070	1070
B širina kotla	600	600	770	770	860	860	1030	1030	1235	1235
B' širina kotla s priključkom ³⁾	705	705	875	875	965	965	1275	1275	1480	1480
B1 skupna širina z ventilatorjem	1185	1185	1355	1355	1445	1445	1790	1790	2085	2085
H višina kotla ³⁾	1280	1280	1280	1280	1430	1430	1585	1585	1710	1710
H1 skupna višina z ventilatorjem	1660	1660	1660	1660	1900	1900	1900	1900	1900	1900
H2 višina priključka dim. cevi	1350	1350	1350	1350	1530	1530	1685	1685	1785	1785
H3 višina priključka predtoka	460	460	460	460	460	460	515	515	520	520
H4 višina priključka povratka	940	940	955	955	1085	1085	1240	1240	1360	1360
H5 višina priključka izpraznitev	460	460	460	460	460	460	515	515	520	520
H6 višina priključka odzračevanje	1030	1030	1030	1030	1155	1155	1310	1310	1430	1430
H8 višina priključka ventilatorja	1090	1090	1090	1090	1215	1215	1375	1375	1495	1495
H15 višina priključka sesalnega sist.	1480	1480	1480	1480	1720	1720	1720	1720	1720	1720
premer dimne cevi	130	130	130	130	150	150	150	150	200	200

1) Alle Kessel sind durch eine 80cm breite T r einbringbar.

2) Breite des Kessels inkl. Aufnahme f r Einbringeinheit. Entspricht der minimalen Einbring-Breite nach Demontage von Stokerverbau, Saugzyklon und Stokereinheit.

3) Entspricht der minimalen Einbring-H he nach Demontage von Stokerverbau, Saugzyklon und Stokereinheit.

Tehnični podatki za kotel P4		P4 8	P4 15	P4 20	P4 25	P4 32	P4 38	P4 48	P4 60	P4 80	P4 100
Nazivna moč	[kW]	10,5	14,9	20,0	25,0	32,0	38,0	48,0	58,5	80,0	100,0
Območje moči	[kW]	3,1-10,5	3,1-14,9	6,0-20,0	7,5-25,0	8,9-32,0	8,9-38,0	14,4-48,0	17,3-58,5	24,0-80,0	24,0-100,0
Elektrčna moč	[W]	96	123	110	110	110	110	120	120	115	112
Prostornina vode	[l]	70	70	80	80	125	125	170	170	280	280
Teža kotla	[kg]	345	355	425	435	525	535	755	765	1090	1100

Zastopa in prodaja:



**Biomasa d. o. o.,
Krnica 52, Luče 3334**

GSM: 041 383 383

Tel: 03 838 40 86

Faks: 03 838 40 87

E-mail: info@biomasa.si

Internet: www.biomasa.si