

S4 TURBO

KOTEL NA POLENA
22 - 60 KW



SODOBNO
OGREVANJE,
INOVATIVNO
IN UDOBNO



EKOLOŠKO
ČISTO OGREVANJE,
EKONOMSKO
ZANIMIVO

Les je domače in okolju prijazno gorivo, na voljo v velikih količinah, ki zagotavlja CO₂ nevtralno ogrevanje, enostavno dobavljivost in neodvisnost od mednarodnih kriz. Poleg tega se z uporabo lesne biomase doma zagotavlja



številna delovna mesta in povečuje interes za upravljanje z gozdovi. Les je iz ekološkega vidika idealno gorivo. Glede na uporabljeni les obstajajo različni kakovostni razredi in oblike - polena, sekanci in peleti.

Podjetje Fröling se že petdeset let ukvarja z učinkovito izrabo lesa kot energijskega vira. Ime Fröling danes označuje sodobno ogrevalno tehniko na lesno biomaso. Naši kotli na polena, sekance in pelete uspešno delujejo po vsej Evropi. Vsi izdelki so izdelani v lastnih proizvodnih obratih v Avstriji in Nemčiji. Naša gosto prepletena servisna mreža zagotavlja hitro in učinkovito oskrbo strank.

PREVERJENA
AVSTRIJSKA
KAKOVOST
IN ZANESLJIVOST

- Mednarodno priznani razvijalec v tehniki in dizajnu
- Prefinjena, popolnoma samodejna funkcija delovanja
- Odlična okoljska združljivost
- Ekološko čista energetska učinkovitost
- Obnovljivo in CO₂ nevtralno gorivo
- Primerno za vse vrste objektov
- Več udobja in zanesljivosti
- Odzivna servisna služba v Sloveniji

Odkrijte svet sodobne tehnologije ogrevanja na polena! Naši izkušeni inženirji so si za kotel S4 Turbo postavili najvišje cilje in jih tudi uresničili:

MOŽNOST NADGRADNJE S PELETNO ENOTO

Za vse tiste, ki trenutno želijo uporabljati le polena, Fröling ponuja prilagodljivo rešitev za prihodnost: Zahvaljujoč modularni zasnovi kotla S4 Turbo s prirobnico za pelete je enoto za pelete mogoče naknadno vgraditi tudi pozneje (po želji in do moči 40 kW).

MODULARNA ZASNOVA

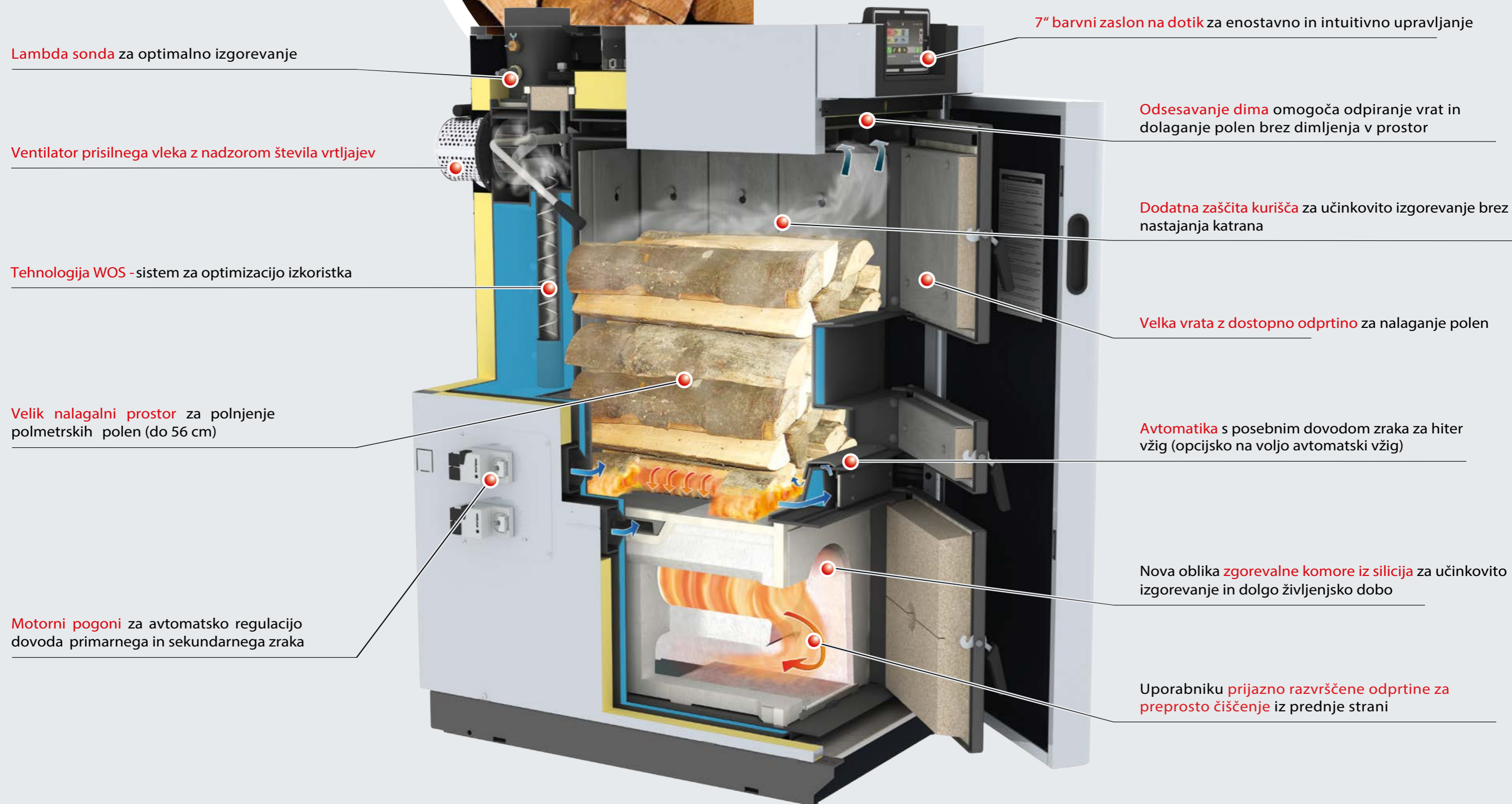
S4 Turbo ponuja pomembne prednosti še pred namestitvijo v vaši kotlovnici. Zaradi kompaktnosti in majhnega tlorisa je postavitve enostavna tudi v ozkih kotlovnica. Zahvaljujoč modularni zasnovi s samo enim dimniških priključkom je naknadna vgradnja enote za pelete še posebej preprosta.



S4 Turbo je opremljen s prirobnico za peletno enoto

KOTEL NA POLENA S4 TURBO

NAJSODOBNEJŠA TEHNOLOGIJA



PREMIŠLJENO ZASNOVANA NOTRANJOST

Velik prostor za nalaganje polmetrskih polen (do 56 cm)

S4 Turbo omogoča kurjenje polen dolžine do 56 cm - že od izhodiščne velikosti 22 kW. Kotel se enostavno polni iz prednje strani, intervali dolaganja pa so daljši zaradi velikega prostora za polnjenje. Pogosto zadošča že eno samo polnjenje za cel dan. Viseče zaščitne obloge v kurišču je mogoče enostavno odstraniti za čiščenje, prav tako ščitijo notranjo steno kotla in zagotavljajo dolgo življenjsko dobo.

- Prednosti:
- Udobno polnjenje
 - Dolg čas gorenja
 - Dolgi intervali brez polnjenja

Nova oblika zgorevalne komore

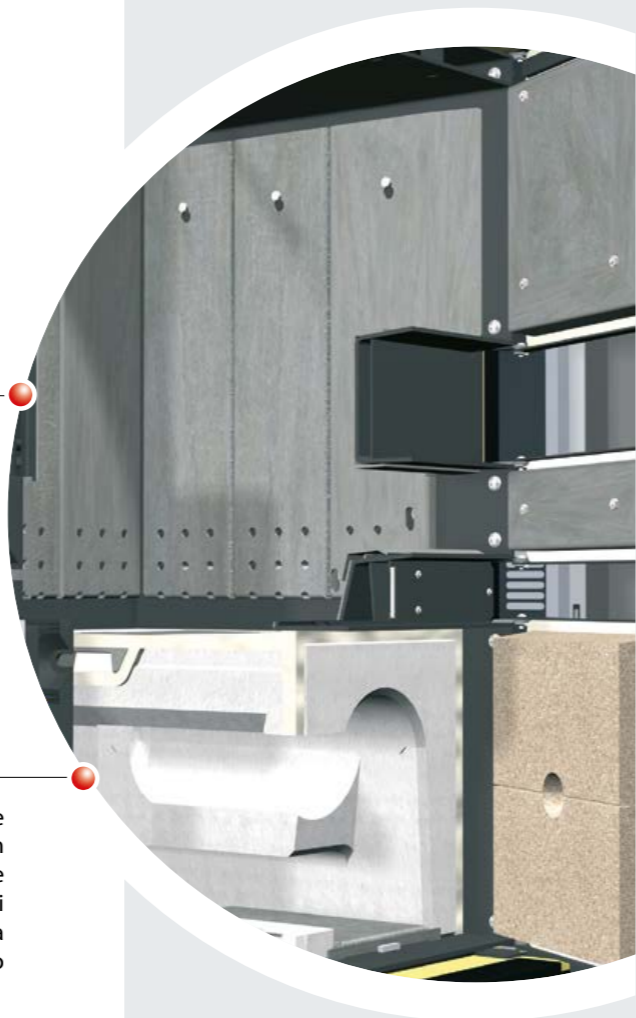
Fröling je izpopolnil izredno zanesljivo cilindrično obliko zgorevalne komore in tako postavlja nove standarde z optimiranim usmerjanjem lesnega plina. Zaradi podaljšane izgorevalne cone se količina emisij še dodatno zmanjša, s tem pa pomembno prispevate k ohranjanju čistosti zraka. Robustna izdelava in uporaba silicijevega karbida za visokotemperaturno zgorevalno komoro zagotavljata še daljšo življenjsko dobo.

- Prednosti:
- Zelo dolga izgorevalna cona
 - Zmanjšane emisije
 - Pomemben prispevek k varovanju okolja

Edinstvena avtomatika za ogrevanje

To je enkratno! V nasprotju z običajnimi kotli na uplinjanje lesa, lahko pri kotlu S4 Turbo zaradi posebnega dovajanja primarnega zraka vrata za kurjenje zaprete takoj po vžigu. Še večje udobje Vam nudi naprava za avtomatski vžig, ki je dobavljiva opcijsko. Ogrevanje na polena je lahko tako izredno udobno, saj lahko nastavite čas vžiga ali pa vžig kotla ob padcu temperature hranilnika toplote.

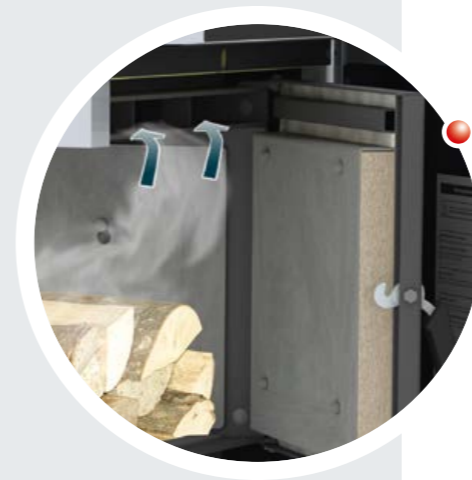
- Prednosti:
- Napolnite, prižgite, zaprite vrata, ogrevajte
 - V kotlovnici ni dimljenja
 - Avtomatski vžig (opcijsko)



Serijska tehnika WOS

Udobje ne sme poznati kompromisov. Tehnika WOS (sistem optimizacije izkoristka), ki je serijsko vgrajena v kotel S4 Turbo, je sestavljena iz posebnih turbulatorjev, ki so vstavljeni v cevi toplotnega izmenjevalca. Mehanizem z ročico omogoča udobno čiščenje notranjosti cevi izmenjevalca od zunaj. Dodatna prednost: čiste ogrevalne površine omogočajo še manjšo porabo energije.

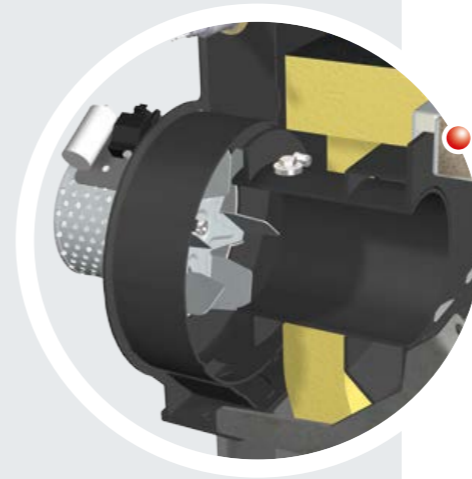
- Prednosti:
- Še višji izkoristek
 - Enostavnejše čiščenje od zunaj
 - Manjša poraba goriva



Posebno odsesavanje dimnega plina

Posebno sesanje dimnega plina skrbi tudi pri dolaganju za to, da iz kotla ne izhaja dim. Tako Vam zagotavljamo prijetno okolje za upravljanje.

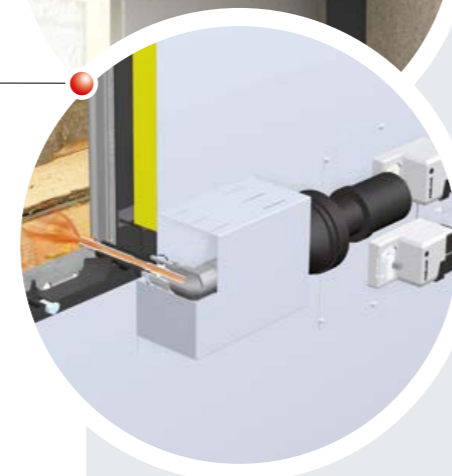
- Prednosti:
- Brez vdora dima v prostor
 - Čista kurilnica



Ventilator prisilnega vleka, reguliran s številom vrtljajev in regulacija z lambda sondo

Zanesljivost kotla S4 Turbo je dodatno izboljšana s pomočjo serijsko vgrajenega ventilatorja prisilnega vleka. Tako lahko kotel tudi pri mrzlem dimniku brez problemov zažene. Regulacija števila vrtljajev ventilatorja prisilnega vleka poleg tega stabilizira izogrevanje celoten čas gorenja in prilagaja moč glede na potrebe.

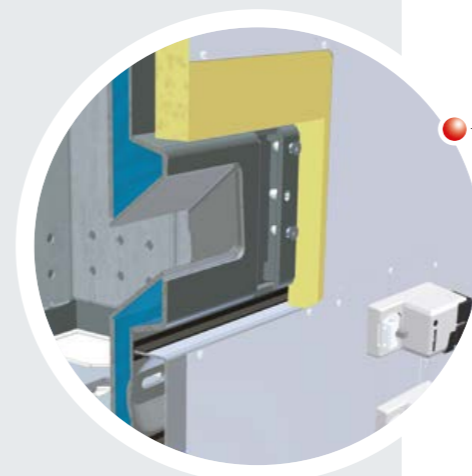
- Prednosti:
- Maksimalno udobje pri upravljanju
 - Trajna stabilizacija izogrevanja



Peletna prirobnica za kotel S4 Turbo (opcijsko)

Za vse, ki bi želeli pri ogrevanju uporabljati tudi pelete, je na voljo prilagodljiva rešitev s peletno prirobnico, ki omogoča kasnejšo nadgradnjo kotla na polena z dodatno peletno enoto (22-40 kW).

- Prednosti:
- Možnost nadgradnje s peletno enoto
 - Možnost kombinacije polen in pelet



INDIVIDUALNI NADZOR NAD OGREVALNIM SISTEMOM

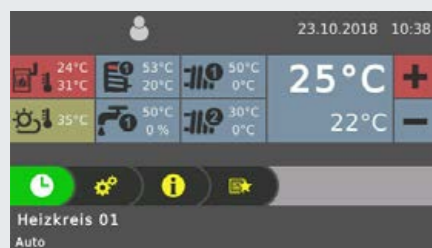
Regulacija Lambdatronic S 3200

S kotlovsko regulacijo Lambdatronic S 3200 in novim 7-palčnim zaslonom na dotik se Fröling podaja v prihodnost. Inteligentno upravljanje krmiljenja omogoča integracijo do 18 ogrevalnih krogov, do 4 akumulatorjev toplote in do 8 bojlerjev za toplo sanitarno vodo. Krmilna enota zagotavlja jasen prikaz vseh pogojev delovanja. Optimalno oblikovana struktura menijev zagotavlja enostavno upravljanje. Najpomembnejše funkcije so na izbiri preko ikon na velikem barvnem zaslonu. Regulacija deluje v slovenskem jeziku.

- Prednosti:**
- Natančen nadzor izgorevanja s pomočjo lambda sonde
 - Upravljanje do 18 ogrevalnih krogov, do 8 bojlerjev za toplo sanitarno vodo in do 4 akumulatorje toplote
 - Možna integracija solarnega sistema
 - LED okvir za prikaz stanja z utripajočim opozarjanjem
 - Preprosto, intuitivno upravljanje
 - Daljinski nadzor iz dnevne sobe (sobna krmilna enota RBG 3200 in RGB 3200 Touch) ali preko interneta (froeling-connect.com)



PREPROSTO & INTUITIVNO UPRAVLJANJE



Slika 1 Splošni pregled ogrevalnih krogov (osnovni zaslon)



Slika 2 Pregled ogrevalnih časov (individualno nastavljivo)



Slika 3 Pregled nastavitve počitniškega režima

ENOSTAVEN PREGLED IN NADZOR NAD DELOVANJEM S FRÖLING-APP

Z aplikacijo Fröling App lahko svoj kotel v vsakem trenutku nadzorujete na daljavo, kjerkoli se že nahajate. Najpomembnejše vrednosti in nastavitve je mogoče enostavno in priročno preveriti ali spremeniti preko internetnega dostopa. Možna je tudi nastavev samodejnih sporočil o stanjih, o katerih želite biti obveščeni prek SMS-a ali e-pošte (na primer, kdaj je potrebno izprazniti posodo za pepel ali če se pojavi napaka v delovanju kotla).

Za uporabo je potreben Fröling kotel (programska različica V50.04 B05.16) z regulacijo z zaslonom na dotik (od različice V60.01 B01.34), (širokopasovna) internetna povezava in tablični računalnik ali pametni telefon z operacijskim sistemom IOS ali Android. Ko je vzpostavljena internetna povezava in aktiviran kotel, je dostop do sistema možen preko spletne povezane naprave (mobilni telefon, tablični računalnik, računalnik itd.). Aplikacija je na voljo v trgovini Android Play in IOS App Store.

- Enostavno in intuitivno upravljanje kotla
- Vrednosti in nastavitve lahko hitro prikličete in spremenite
- Nastavitve poljubnih oznak za posamezne ogrevalne kroge
- Spremembe stanja so poslane neposredno uporabniku (npr. po e-pošti ali SMS sporočilih)
- Dodatna strojna oprema ni potrebna (npr. vmesnik)

Prilagojeno za uporabo na različnih napravah



PAMETEN DOM

Uživajte v pametnem, udobnem in varnem domu z opcijami, ki jih ponujajo Fröling SMART HOME povezavalne možnosti:

Loxone

Združite svoj Fröling kotel z Loxone Miniserver in novim Frölingovim razširitvenim modulom ter tako omogočite krmiljenje kotla, ki temelji na individualni regulaciji in nadzoru posameznega prostora na osnovi Loxone Smart Home.

- Prednosti:**
- Enostavno upravljanje ogrevalnega krogotoka preko Loxone Miniserver
 - Takojšnje obveščanje o spremembi stanja in posameznih načinih delovanja za vsako situacijo (prisotnost, počitnice, varčni način, ...)

Modbus

Sistem se lahko namesti v sistem za upravljanje stavb prek vmesnika Fröling Modbus.

IZRAČUN POTREBNE KOLIČINE POLEN

Učinkovito ogrevanje z inteligentnim izračunom potrebnega polnjenja iz Frölinga. Trenutno stanje sistema je kadarkoli na voljo prek 7 -palčnega zaslona na dotik in ga je mogoče tudi enostavno konfigurirati z vnašanjem parametrov glede na vrsto in volumen akumulatorja toplote.

Kotlovska regulacija glede na trenutno temperaturo v akumulatorju toplote z izračunom nadzoruje manjkajočo energijo. Ko se vrata kotla odprejo, zaslon prikazuje potrebno količino polen v kilogramih za ustrezno dogrevanje akumulatorja toplote.

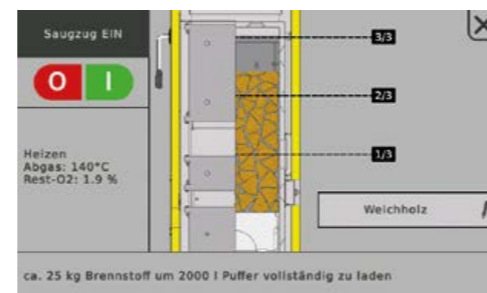
Vrste lesa

Različne vrste lesa se pri enaki vsebnosti vode razlikujejo glede na težo. Obstajajo lažje (mehki les) in težje (trdi les) vrste lesa. V odvisnosti od teže imajo vse lesne vrste pri enaki vsebnosti vode skoraj enako kurilno vrednost.

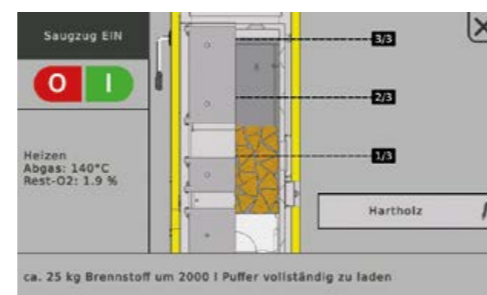
Za doseg enake kurilne vrednosti je potrebna uporaba več mehkega lesa in manj trdega. Za uporabnika, ki ima omejene skladiščne zmogljivosti, je zato uporaba trdega lesa bolj primerna za ogrevanje.

Primeri mehkega lesa: smreka, jelka, bor, macesen, topol, vrba
Primeri trdega lesa: hrast, bukev, jesen, javor, breza, češnja

Prikaz zaslona pri mehkem lesu



Prikaz zaslona pri trdem lesu



Fröling akumulatorji toplote s prilagodljivim trakom za tipala

Akumulatorji toplote Fröling imajo na voljo nastavljen in prilagodljiv trak za optimalno postavitev tipal. To omogoča postavitev več tipal na različnih višinah in njihovo prestavljanje brez potrebe po praznjenju akumulatorja toplote. Označevanje traku za tipala in ustrezni diagrami povezovanja omogočajo, da je namestitev tipal zelo enostavna in nudi veliko različnih možnosti.

Za natančen izračun potrebne količine goriva pri polnjenju se morajo na trak akumulatorja toplote namestiti 4 tipala (položaji A, D, G, I)



1. Tipalo, pozicija A

2. Tipalo, pozicija D

3. Tipalo, pozicija G

4. Tipalo, pozicija I



Pravilna namestitev tipal na nastavljenem traku je ključnega pomena za optimalno delovanje sistema!

DODATKI ZA ŠE VEČ UDOBJA



Sobno tipalo FRA

S Fröling sobnim tipalom FRA velikosti 8x8 cm lahko nastavite ali izberete najpomembnejše načine delovanja ogrevalnih krogov na najenostavnejši način. Nastavitveni kolesček omogoča spreminjanje sobne temperature do +/- 3 °C.



Sobna krmilna enota RBG 3200

Še več udobja prinaša sobna krmilna enota RBG 3200 in nova krmilna enota na dotik RBG 3200 Touch. Krmiljenje ogrevanja poteka udobno iz dnevnega prostora. Najpomembnejše vrednosti in sporočila o stanjih lahko enostavno spremljate na daljavo, hkrati pa izvedete tudi vse nastavitve le s pritiskom na gumb. Sobno krmilno enoto povežete na regulacijo kotla s povezavo Bus.



Sobna krmilna enota na dotik RBG 3200 Touch

RBG 3200 Touch navdušuje z novim vmesnikom na dotik. Zaradi strukturiranega menija je upravljanje zelo enostavno in intuitivno. Približno 17x10 cm velika enota z barvnim zaslonom že na prvi pogled prikaže najpomembnejše funkcije, osvetlitev ozadja pa samodejno prilagodi glede na svetlobne pogoje. Sobna krmilna enota je povezana z regulacijo kotla preko Bus povezave.



Modul ogrevalnega tokokroga

Krmili dva dodatna mešalna ogrevalna tokokroga. Vsebuje stensko ohišje in kontaktno tipalo.



Hidravlični modul

Vsebuje stensko ohišje in dve tipali s potopno tulko za krmiljenje ene ali dveh črpalk in enega preklopnega ventila z največ 6 tipali.



Paket sončnega ogrevanja WMZ

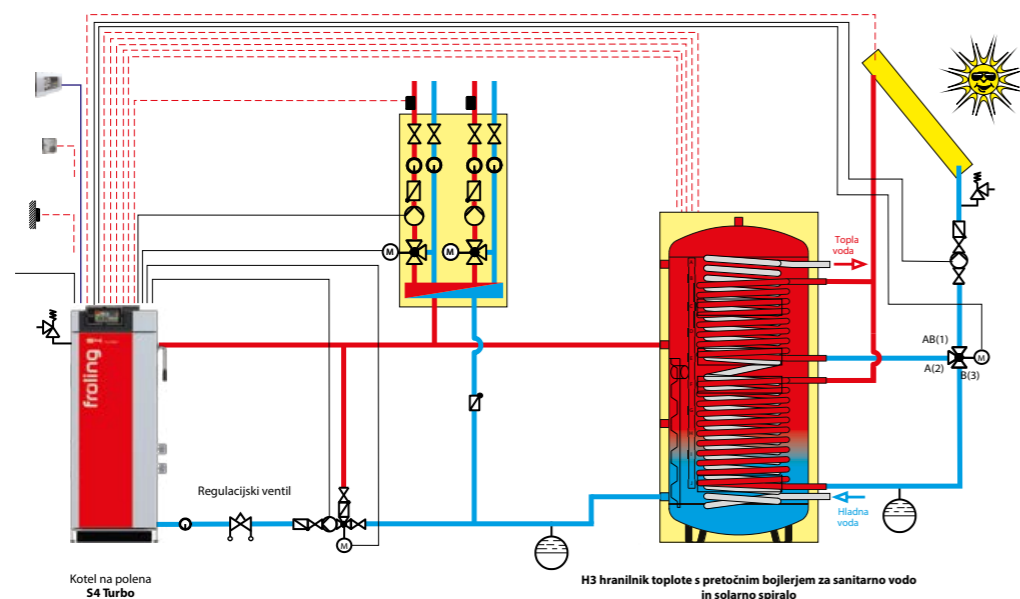
Komplet za merjenje količine toplote, ki vsebuje impulzni oddajnik ETW-S 2.5, tipalo kolektorja in dve kontaktni tipali za beleženje temperature pretoka in povratka.

SISTEMSKA TEHNIKA ZA OPTIMALNO PORABO ENERGIJE

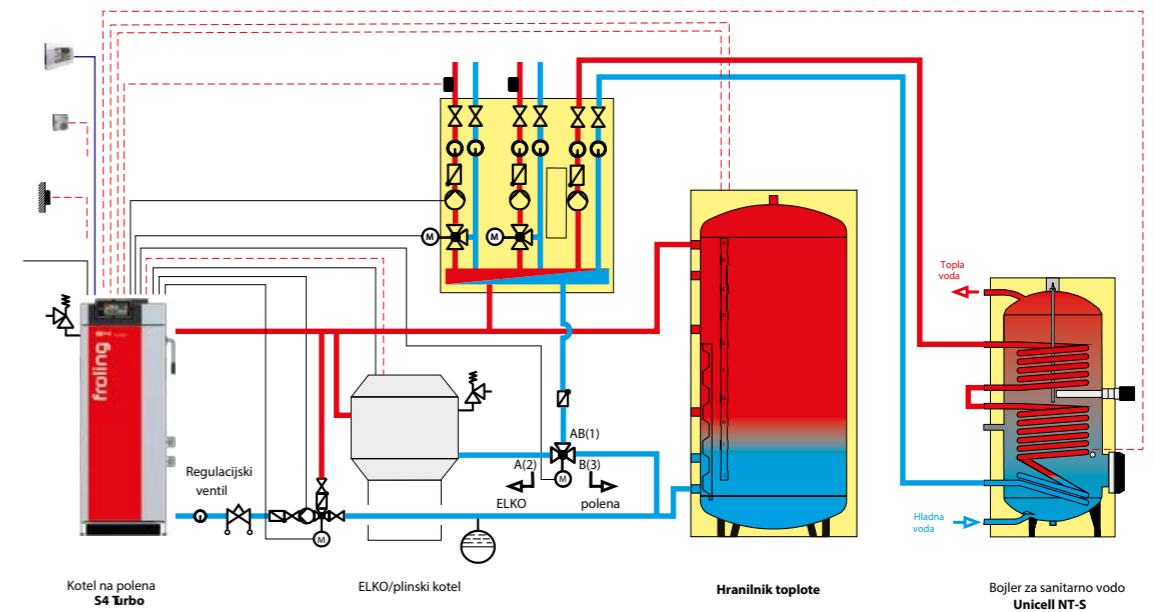
Sistemska tehnika Froling zagotavlja učinkovito upravljanje energije. Integrirati je mogoče največ 4 hranilnik toplote, 8 bojlerjev za sanitarno vodo in 18 ogrevalnih tokokrogov za pomoč pri upravljanju ogrevanja. Prav tako lahko izkoristite možnost integracije drugih sredstev za pridobivanje energije, kot so sistemi sončnih kolektorjev.

- Prednosti:
- Celovite rešitve za vse vaše potrebe
 - Optimalno medsebojno usklajene komponente
 - Integrirano solarno napajanje

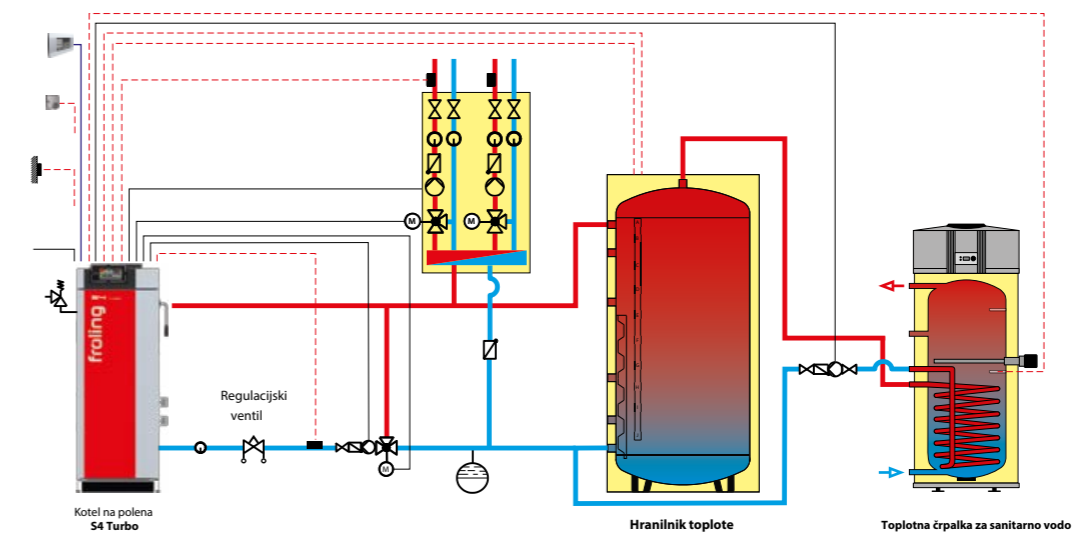
S4 Turbo s H3 hranilnikom toplote s pretočnim bojlerjem za sanitarno vodo



S4 Turbo z ELKO kotlom, hranilnikom toplote in bojlerjem za sanitarno vodo



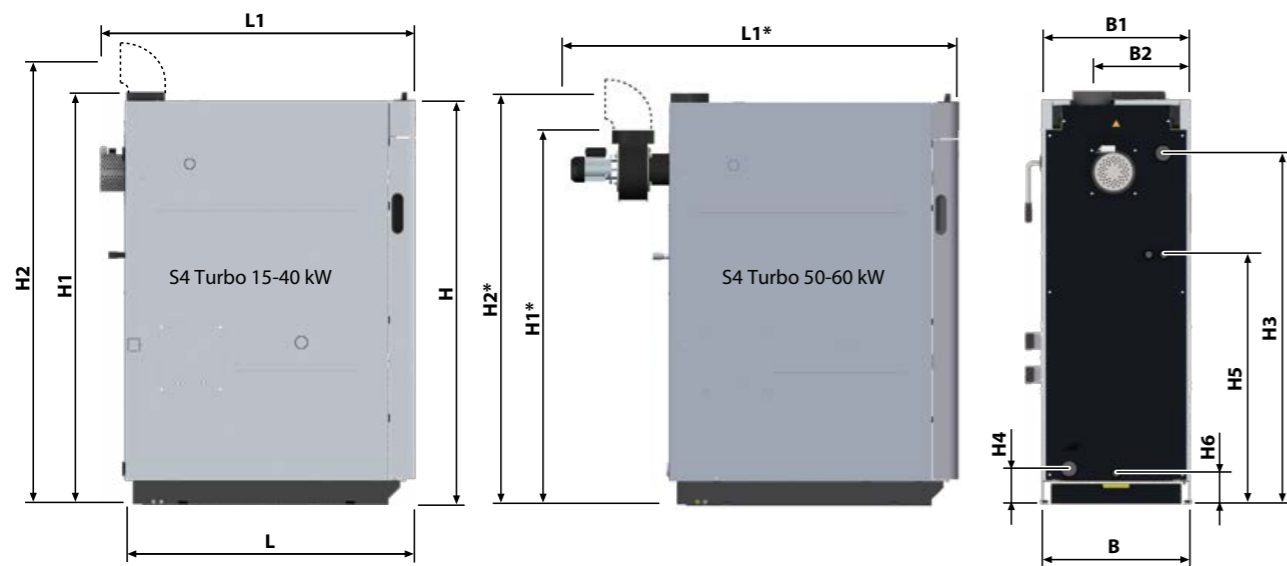
S4 Turbo s hranilnikom toplote in toplotno črpalko za toplo sanitarno vodo



POPOLNA KOMBINACIJA

Preverite tudi našo izbiro različnih hranilnikov toplote

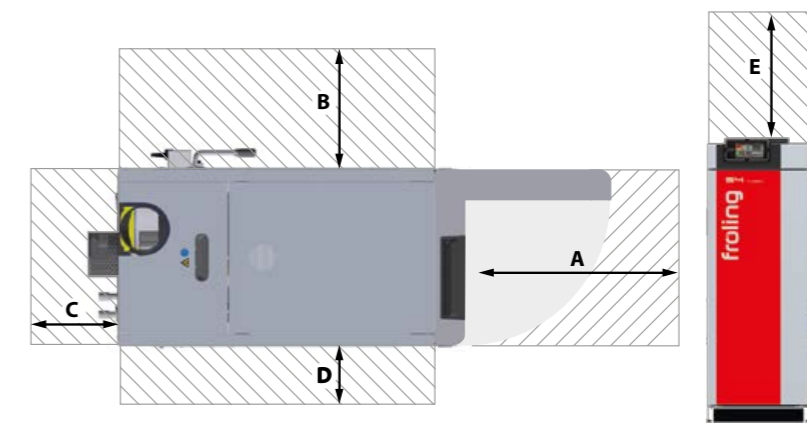
MERE IN TEHNIČNI PODATKI



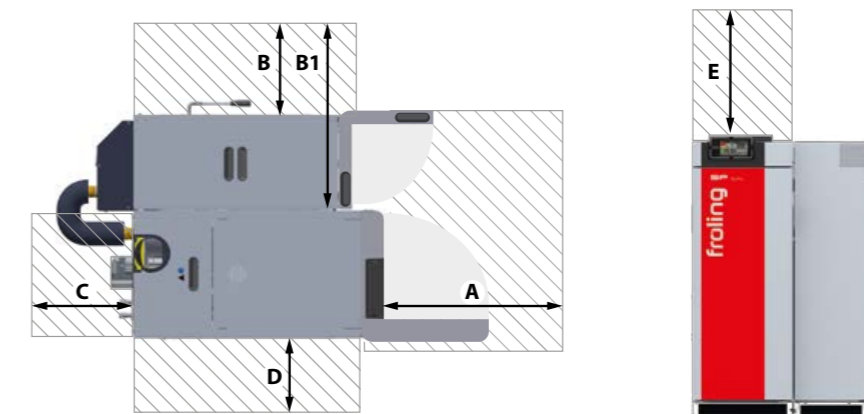
Mere - S4 Turbo / S4 Turbo F [mm]	22	28	34	40	50	60
L Dolžina kotla					1215	
L1 Celotna dolžina kotla z ventilatorjem	1300		1390			1680
B Širina kotla	570			670		
B1 Skupna širina kotla z nastavljivimi motorji	635			735		
B2 Oddaljenost dimniškega priključka od strani	380		430		470	
H Višina kotla			1565			
H1 Skupna višina z dimniškim priključkom		1610			1480	
H2 Višina priključka dimniške cevi		1715			1585	
H3 Višina priključka predtoka			1360			
H4 Višina priključka povratka			140			
H5 Višina priključka varnostnega izmenjevalca		970			960	
H6 Višina priključka za praznjenje			120			
Premer dimniške cevi			149			

Tehnični podatki - S4 Turbo / S4 Turbo F	22	28	34	40	50	60
Nazivna moč [kW]	22	28	34	40	49,9	60
Energijska oznaka	A ⁺	A ⁺	A ⁺	A ⁺	A ⁺	A ⁺
Električna moč [W]	47	100		55	108	162
Prostornina prostora za nalaganje [l]		145		190		200
Vrata za polnjenje (širina/višina) [mm]			380 / 360			
Prostornina vode [l]		115		175		200
Teža kotla [kg]	645	650	735	745	793	803

ZAHTEVANI ODMIKI IN VZDRŽEVALNA OBMOČJA



Najmanjši odmiki - S4 Turbo [mm]	
A Razdalja od vrat do stene	800
B Razdalja od strani kotla do stene	800 (200)
C Razdalja od zadnje strani kotla do stene S4 Turbo (22-40) Razdalja od zadnje strani kotla do stene S4 Turbo (50-60)	500 800
D Razdalja od stranske strani kotla do stene	200 (800)
E Minimalna višina prostora	500



Najmanjši odmiki - S4 Turbo F / SP Dual [mm]	22-40
A Razdalja od vrat do stene	800
B Razdalja od strani kotla do stene pri vgrajeni peletni enoti	600 (300)
B1 Razdalja od strani kotla do stene brez peletne enote	1030 (730)
C Razdalja od zadnje strani kotla do stene	500
D Razdalja od stranske strani kotla do stene	200 (800)
E Minimalna višina prostora	500



Kotli na pelete

PE1 Pellet	od 7 do 35 kW
PE1c Pellet	od 16 do 22 kW
P4 Pellet	od 48 do 105 kW



Kotli na polena

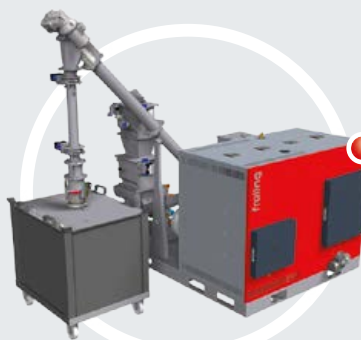
Kombinirani kotli na polena in pelete

S1 Turbo	od 15 do 20 kW	SP Dual compact	od 15 do 20 kW
S3 Turbo	od 20 do 45 kW	SP Dual	od 22 do 40 kW
S4 Turbo	od 22 do 60 kW		



Kotli na sekance in pelete / industrijski kotli

T4e	od 20 do 350 kW	TI	350 kW
Turbomat	od 150 do 550 kW	Lambdamat	od 750 do 1500 kW



Toplota in elektrika iz lesnega plina

Sistem za soproizvodnjo energije iz lesa CHP od 45 do 56 kWel

Za dodatna pojasnila se obrnite na naš prodajni oddelek.